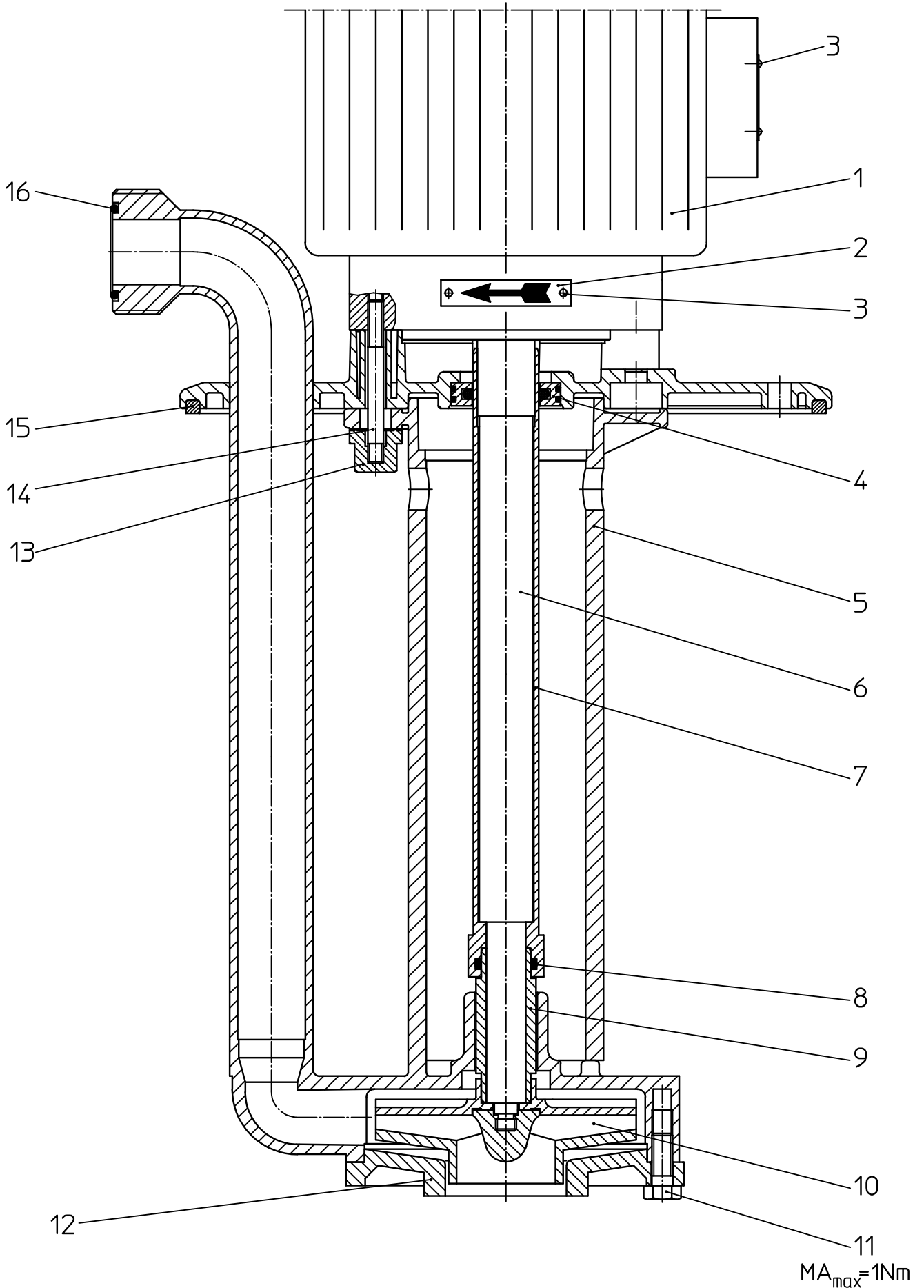




Tauchkreiselpumpe
Centrifugal Immersion Pump
Pompe centrifuge verticale

F 716 PP1-.../135
F 716 PVDF1-.../135



Pos. Nr. Rep.	Stück/ Gerat Qty./ Unit Qté./ Unité	Bestellbezeichnung	Bestell-Nr. / Part No. / Référence	Bestell-Nr. / Part No. / Référence	Description	Désignation
			PP	PVDF		
		Ausführung nach Ersatzteildarstellung Nr. 716 80 003 – 02/2009 ab Fertigungs-Nr. 716 06 300			Version acc. to exploded view no. 716 80 003 – 02/2009 from serial no. 716 06 300	Version selon vue d'explosion no. 716 80 003 – 02/2009 à partir de numéro de série 716 06 300
1	1	Motor kpl. bitte unter Angabe aller technischen Daten separat bestellen			Motor complete; Please order separately by giving all technical data	Moteur complet; veuillez commander séparément en indiquant toutes les spécifications techniques
2	1	Richtungspfeil	10-950 60 001	10-950 60 001	Direction of rotation arrow	Flèche de direction de rotation
3	6	Kerbnagel	10-916 10 001	10-916 10 001	Notched nail	Clou à encoches
4	1	Prelonring 25 x 42 x 9 (PTFE-Kohle / Glas)	10-925 59 003	10-925 59 003	Seal kit Ø25/42 x 9 (PTFE-carbon / fibre glass)	Jeu de joints Ø25/42 x 9 (PTFE-carbone / fibre de verre)
5	1	Pumpengehäuse mit Pos. 4 e 300 e 400	10-716 45 023 10-716 45 024	10-716 65 023 10-716 65 024	Pump housing complete with item 4 e = 300 e = 400	Carter de pompe complet avec rep. 4 cote e = 300 mm cote e = 400 mm
6	1	Läufer mit Welle 0,37kW e 300 e 400	10-001 03 342 10-001 03 343	10-001 03 342 10-001 03 343	Armature 0,37 kW complete with pump shaft e = 300 e = 400	Induit 0,37 kW complet avec arbre de pompe cote e = 300 mm cote e = 400 mm
	1	Läufer mit Welle 0,55kW e 300 e 400	10-001 03 345 10-001 03 346	10-001 03 345 10-001 03 346	Armature 0,55 kW complete with pump shaft e = 300 e = 400	Induit 0,55 kW complet avec arbre de pompe cote e = 300 mm cote e = 400 mm
	1	Läufer mit Welle 0,75kW e 300 e 400	10-001 03 348 10-001 03 349	10-001 03 348 10-001 03 349	Armature 0,75 kW complete with pump shaft e = 300 e = 400	Induit 0,75 kW complet avec arbre de pompe cote e = 300 mm cote e = 400 mm
7	1	Wellenbeschichtung mit Pos. 8 und 9 e 300 e 400	10-716 45 343 10-716 45 344	10-716 65 293 10-716 65 294	Shaft coating with item 8 and 9 e = 300 e = 400	Revêtement de l'arbre avec rep. 8 et 9 cote e = 300 mm cote e = 400 mm
8	1	O-Ring Ø19,2 x 3 (FKM)	10-925 35 001	10-925 35 001	O-ring Ø19,2 x 3 (FKM)	Joint torique Ø19,2 x 3 (FKM)
9	1	Anlaufbuchse (PTFE)	10-716 45 346	10-716 45 346	Support bushing (PTFE)	Coussinet (PTFE)
10	1	Laufrad Ø 80 Laufrad Ø 90 Laufrad Ø100	10-716 45 033 10-716 45 143 10-716 45 034	10-716 65 033 10-716 65 143 10-716 65 034	Impeller Ø 80 Impeller Ø 90 Impeller Ø100	Turbine Ø 80 mm Turbine Ø 90 mm Turbine Ø100 mm
11	4	Sechskantschraube	10-900 91 003	10-900 91 014	Hexagonal screw	Vis hexagonale
12	1	Deckel	10-715 44 106	10-715 44 220	Cover	Capot
		wahlweise			optional	facultatif
	1	Deckel mit Fußsieb	10-715 44 111	10-715 44 224	Cover with suction strainer	Capot avec crépine inférieure
	1*	wahlweise			optional	facultatif
		Deckel mit Verlängerung p = 100 p = 200 p = 300	10-715 44 116 10-715 44 117 10-715 44 118	10-715 44 229 10-715 44 230 10-715 44 231	Cover with extension tube p = 100 p = 200 p = 300	Capot avec tube de rallonge cote p = 100 mm cote p = 200 mm cote p = 300 mm
	1*	wahlweise			optional	facultatif
	*	Deckel mit Verlängerung und Fußsieb p = 200 p = 300 p = 400	10-716 45 294 10-716 45 295 10-716 45 296	10-716 65 273 10-716 65 274 10-716 65 275	Cover with extension tube and suction p = 200 p = 300 p = 400	Capot avec tube de rallonge et crépine inférieure cote p = 200 mm cote p = 300 mm cote p = 400 mm
13	4	Bei Ausführungen mit Verlängerung bzw. Fußsieb ist ein O-Ring am Deckel im Lieferumfang enthalten.			Versions with extension tube or strainer are supplied with an o-ring on the cover:	Les versions avec tube de rallonge et crépine inférieure comprennent un joint torique au capot
14	4	O-Ring Ø99,5 x 3 (FKM)	10-925 95 021	-	O-ring Ø99,5 x 3 (FKM)	Joint torique Ø99,5 x 3 (FKM)
15	1	Hutmutter Stiftschraube	10-906 84 003 10-900 88 016	10-906 84 002 10-900 88 016	Nut Stud bolt	Ecrou borane Boulon fileté
16	1	Dichtring Ø 235 x Ø 245 x 5 (PE) Dichtring Ø 230 x Ø 240 x 5 (PE) (gehört nicht zum Lieferumfang der Pumpe)	10-925 94 007 -	- 10-925 94 008	Seal Ø 235/245 x 5 (PE) Seal Ø 230/240 x 5 (PE) (upon special request only; not supplied with the pump)	Joint Ø 235/245 x 5 (PE) Joint Ø 230/240 x 5 (PE) (sur demande seulement; ne pas compris dans la pompe)
		O-Ring Ø30 x 3 (FKM)	10-925 65 014	10-925 65 014	O-ring Ø30 x 3 (FKM)	Joint torique Ø30 x 3 (FKM)
					e = immersion length All dimensions in mm	

Änderungen vorbehalten / Rights reserved to make alterations / Sous réserve de modifications