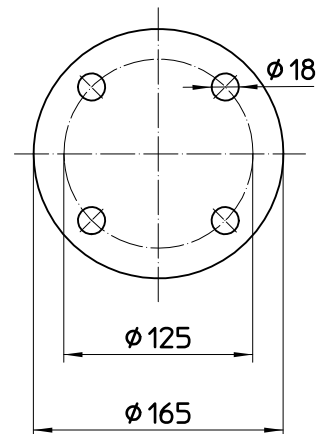


Flanschabmessungen  
 Flange dimensions  
 Dimensions de bride



Bemerkung:

Bei Montage von Motor und Pumpe reduziert sich die Gesamtlänge um 16 mm!

Note:

With motor and pump assembled, the total length reduces by 16 mm!

Nota:

La hauteur totale se réduit de 16 mm lorsque le moteur est monté sur la pompe!

1500	1515	1590	1415
1200	1215	1290	1115
1000	1015	1090	915
700	715	790	615
500	515	590	415
Eintauchtiefe Immersion length Longueur	a	b	c