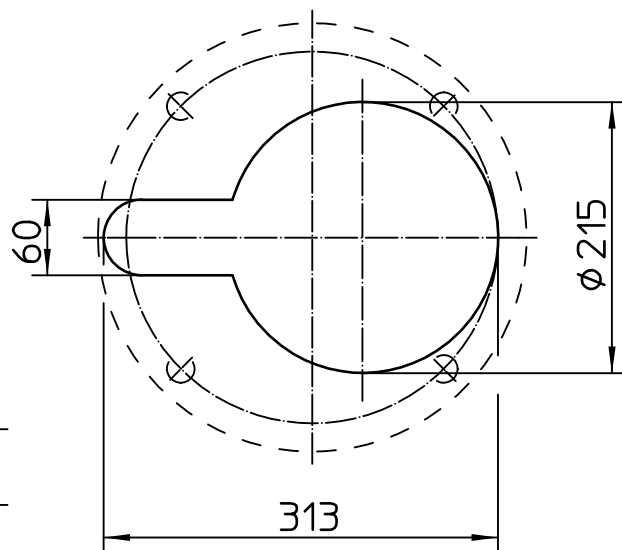


Motor Moteur		kW
n=		min ⁻¹
x=		mm
ϕy =		mm
z=		mm
e=		mm

Einbaumaße:
Mounting dimensions:
Dimensions de montage:



optional
optional
optionnelle

* min. Flüssigkeitsspiegel beim Einschalten
min. liquid level when starting the pump
niveau mini. du liquide à la mise en marche