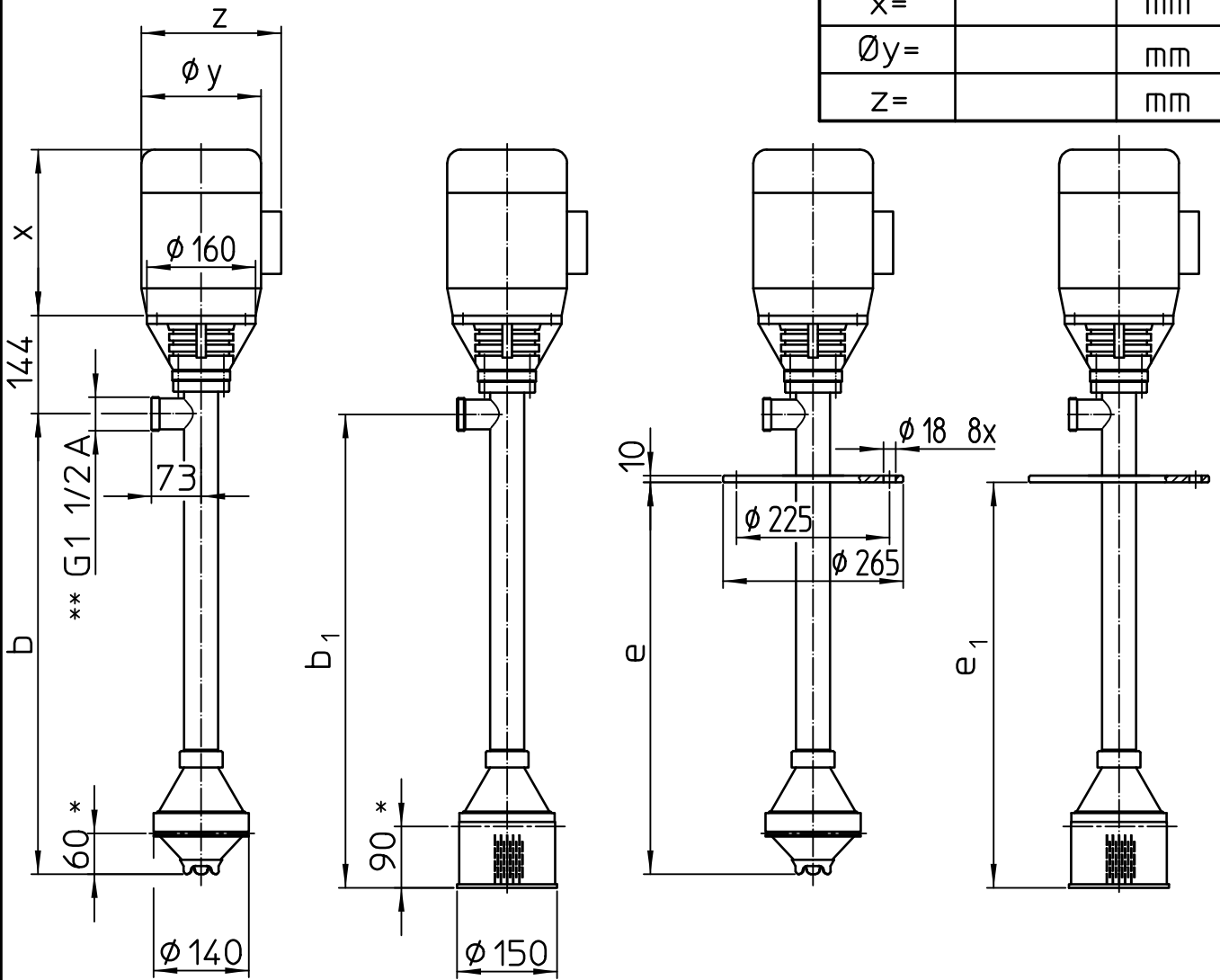


Motor Moteur		kW
n=		min ⁻¹
x=		mm
Øy=		mm
Z=		mm



Standardausführung
standard version
version standard

mit Fußsieb
with suction strainer
avec crépine inférieure

mit Flansch
with flange
avec flasque

mit Fußsieb und Flansch
with suction strainer and flange
avec crépine inférieure et flasque

* = kleinster Füllstand
** = Anschlussmöglichkeiten:
für Schlauch: Schlauchstecker und Überwurfmutter

* = lowest liquid level
** = possibilities of connecton:
for hose: hose connector and union nut

* = niveau le plus bas du liquide
** = possibilites de raccordement:
pour tuyau: embout et écrou

Nennmaß, nominal length, longueur nominale
Einbaulänge, mounting length, longueur de montage

Nennmaß		300	400	500	600	700	800	900	1000	1100	1200	1300	1400	1500	1600	1700	1800	1900	2000	2100
Einbaulänge	e	231	331	431	531	631	731	831	931	1031	1131	1231	1331	1431	1531	1631	1731	1831	1931	2031
	e ₁	259	359	459	559	659	759	859	959	1059	1159	1259	1359	1459	1559	1659	1759	1859	1959	2059
	b	331	431	531	631	731	831	931	1031	1131	1231	1331	1431	1531	1631	1731	1831	1931	2031	2131
	b ₁	359	459	559	659	759	859	959	1059	1159	1259	1359	1459	1559	1659	1759	1859	1959	2059	2159
Nennmaß		2200	2300	2400	2500	2600	2700	2800	2900	3000										
Einbaulänge	e	2131	2231	2331	2431	2531	2631	2731	2831	2931										
	e ₁	2159	2259	2359	2459	2559	2659	2759	2859	2959										
	b	2231	2331	2431	2531	2631	2731	2831	2931	3031										
	b ₁	2259	2359	2459	2559	2659	2759	2859	2959	3059										