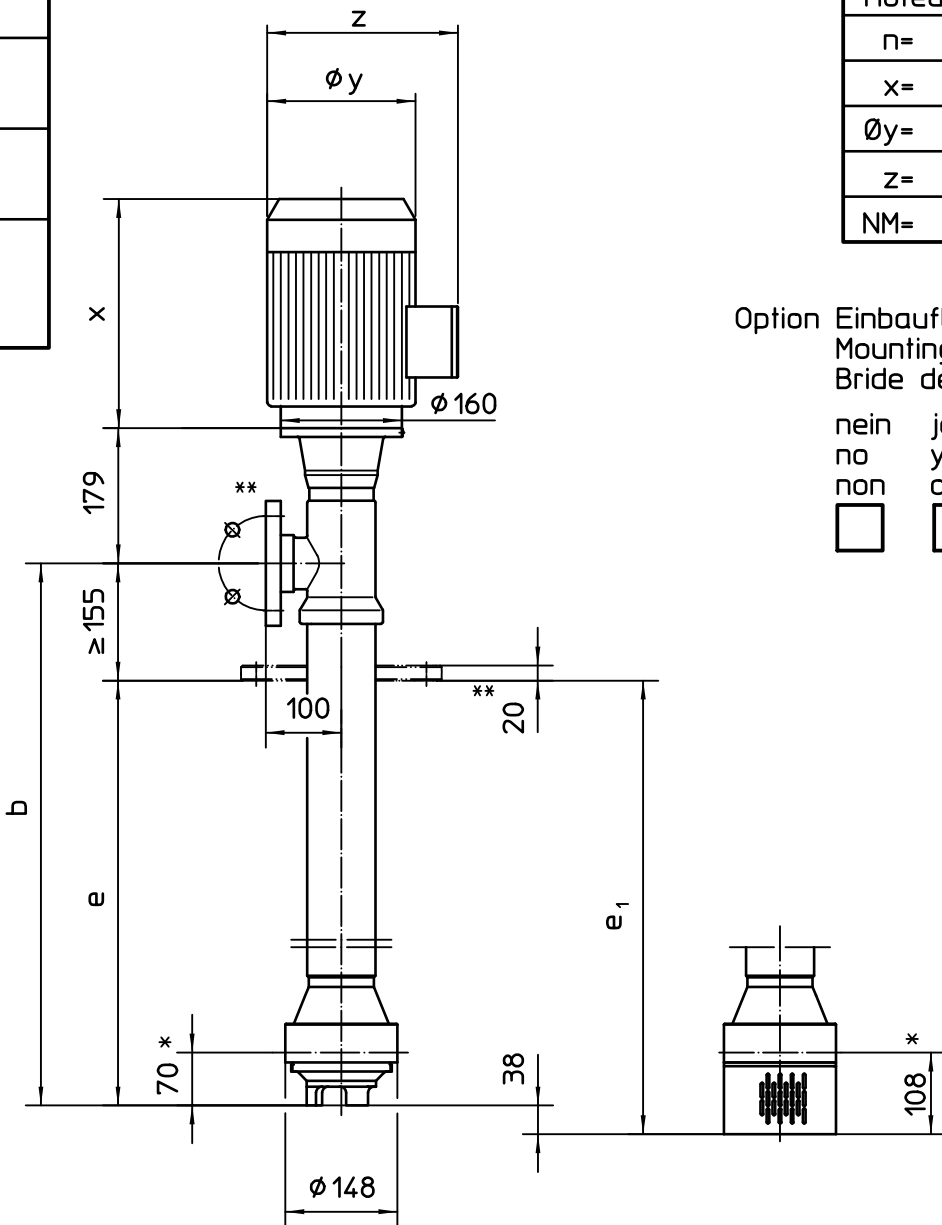


PN=
DN=
AØ=
O.D.=
Øext=
LK=
P.C.D.=
surØ=
Bohrung: bores: trous:
xØ

Motor Moteur		kW
n=		min <sup>-1</sup>
x=		mm
Øy=		mm
z=		mm
NM=		mm



Option Einbaufansch:  
Mounting flange:  
Bride de fixation:

nein	ja
no	yes
non	oui
<input type="checkbox"/>	<input type="checkbox"/>

e=	mm
e <sub>1</sub> =	mm
AØ=	
O.D.=	
Øext=	
LK=	
P.C.D.=	
surØ=	
Bohrung: bores: trous:	
xØ	

Standardausführung  
standard version  
version standard

mit Fußsieb  
with suction strainer  
avec crépine inférieure

\* = kleinster Füllstand

\* = lowest liquid level

\* = niveau le plus bas du liquide

\*\* = Flanschanschlussmaße nach EN 1092-1

\*\* = flange dimensions according to EN 1092-1

\*\* = dimensions de bride selon EN 1092-1

Nennmaß, nominal length, longueur nominale

Nennmaß	NM	400	500	600	700	800	900	1000	1100	1200	1300	1400	1500	1600	1700	1800	1900	2000	2100	2200
F 640 PP-15Z/30Z	b	417	517	617	717	817	917	1017	1117	1217	1317	1417	1517	1617	1717	1817	1917	2017	2117	2217
F 640 PP-15	b	400	500	600	700	800	900	1000	1100	1200	1300	1400	1500	1600	1700	1800	1900	2000	2100	2200
F 640 PP-30	b	407	507	607	707	807	907	1007	1107	1207	1307	1407	1507	1607	1707	1807	1907	2007	2107	2207

Nennmaß	NM	2300	2400	2500	2600	2700	2800	2900	3000	3100	3200	3300	3400	3500	3600	3700	3800	3900	4000	4100
F 640 PP-15Z/30Z	b	2317	2417	2517	2617	2717	2817	2917	3017	3117	3217	3317	3417	3517	3617	3717	3817	3917	4017	4117
F 640 PP-15	b	2300	2400	2500	2600	2700	2800	2900	3000	3100	3200	3300	3400	3500	3600	3700	3800	3900	4000	4100
F 640 PP-30	b	2307	2407	2507	2607	2707	2807	2907	3007	3107	3207	3307	3407	3507	3607	3707	3807	3907	4007	4107