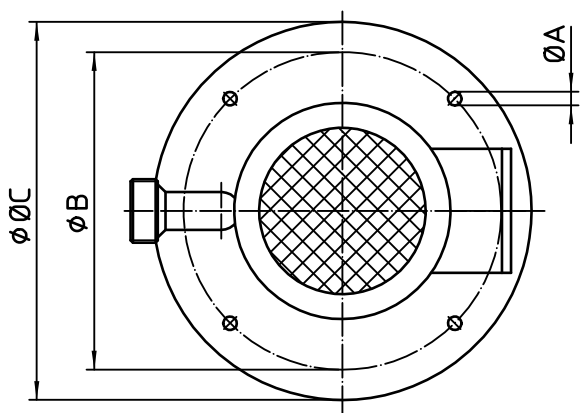
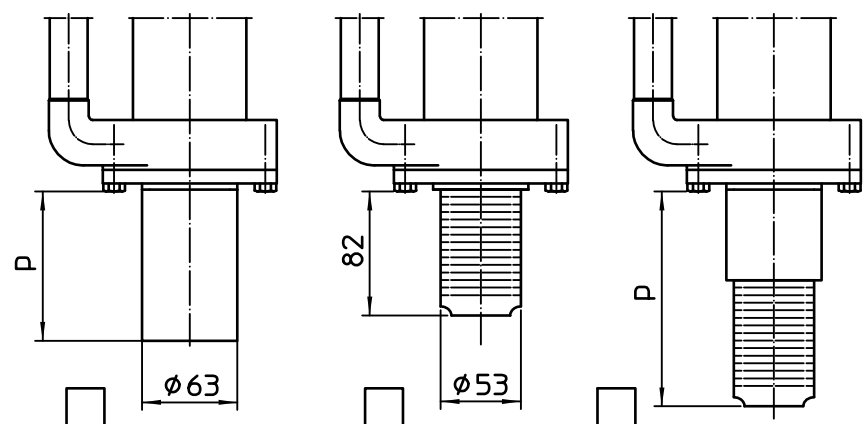


max. Flüssigkeitsspiegel
 max. liquid level
 niveau maxi. du liquide

min. Flüssigkeitsspiegel beim Einschalten
 min. liquid level when starting the pump
 niveau mini. du liquide à la mise en marche

Motor Moteur		kW
n=		min ⁻¹
x=		mm
Øy=		mm
z=		mm
e=		mm
p=		mm
ØA=		mm
ØB=		mm
ØC=		mm



Einbaumaße:
 Mounting dimensions:
 Dimensions de montage:

