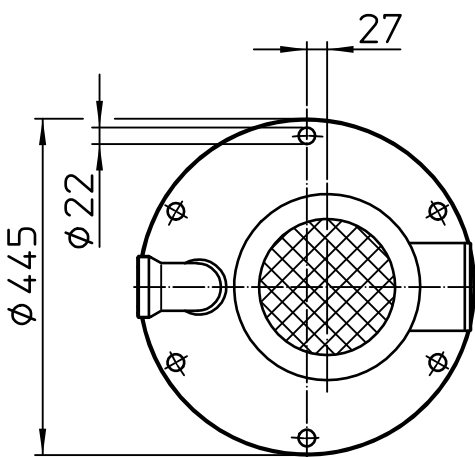


Motor Moteur		kW
n=		min <sup>-1</sup>
x=		mm
$\phi y$ =		mm
z=		mm
e=		mm
p=		mm



Einbaumaße:  
Mounting dimensions:  
Dimensions de montage:

