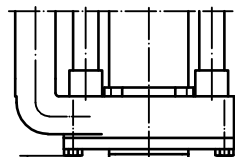
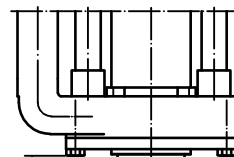


max. Flüssigkeitsspiegel
 max. liquid level
 niveau maxi. du liquide

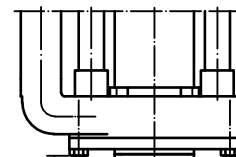
min. Flüssigkeitsspiegel beim Einschalten
 min. liquid level when starting the pump
 niveau mini. du liquide à la mise en marche



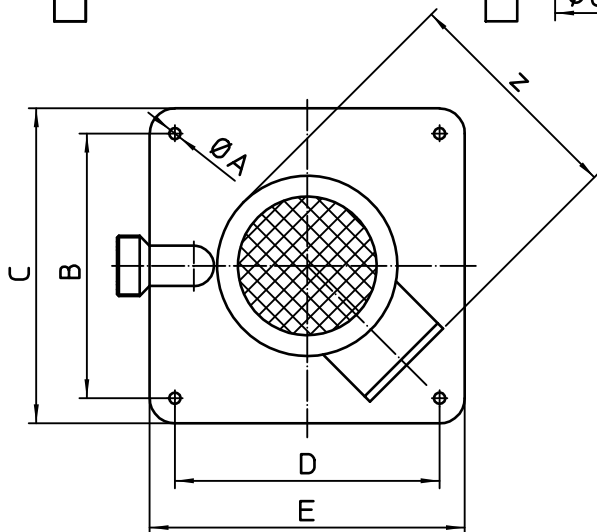
$\phi 63$



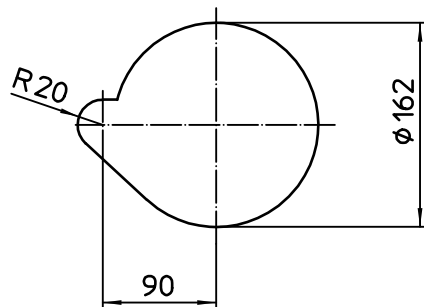
$\phi 53$



P



Einbaumaße:
 Mounting dimensions:
 Dimensions de montage:



Motor Moteur		kW
n=		min ⁻¹
x=		mm
$\phi y=$		mm
z=		mm
e=		mm
p=		mm
$\phi A=$		mm
B=		mm
C=		mm
D=		mm
E=		mm