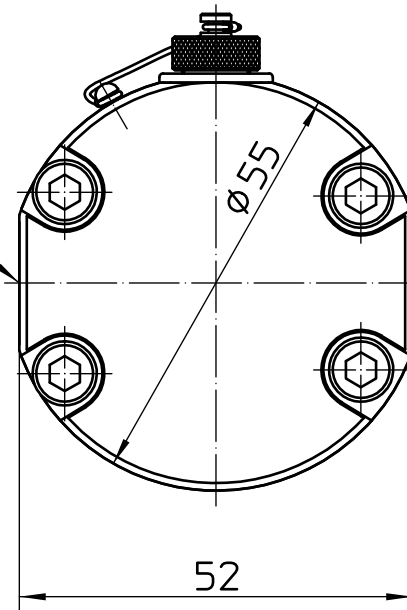


Zulauf G 1/4
 Inlet G 1/4
 Entrée G 1/4



Auslauf G 1/4
 Outlet G 1/4
 Sortie G 1/4

FMO 101/P, FMO 102/P	48	16
FMO 101/S, FMO 102/S	44	13
Typ/Type	H	Z