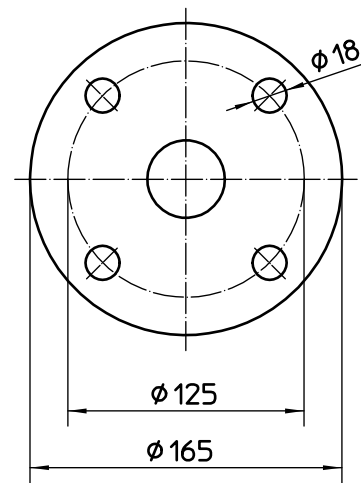


Flanschabmessungen  
 Flange dimensions  
 Dimensions de bride



Bemerkung:

Bei Montage von Motor und Pumpe reduziert sich die Gesamtlänge um 16 mm!

Note:

With motor and pump assembled, the total length reduces by 16 mm!

Nota:

La hauteur totale se réduit de 16 mm lorsque le moteur est monté sur la pompe!

1500	1495	1580	1400
1200	1195	1280	1100
1000	995	1080	900
700	695	780	600
Eintauchtiefe Immersion length Longueur	a	b	c