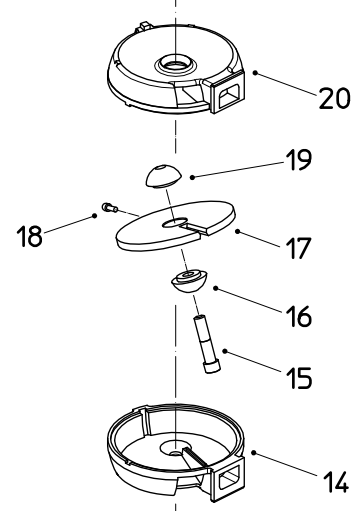
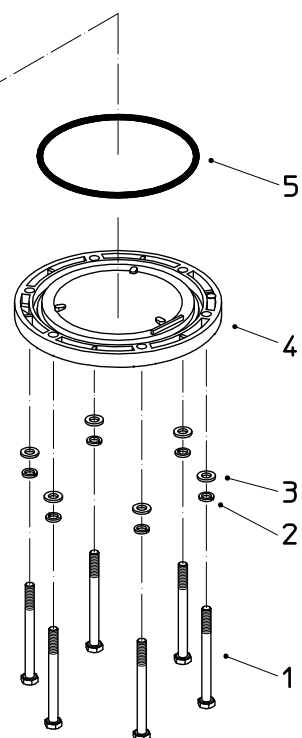
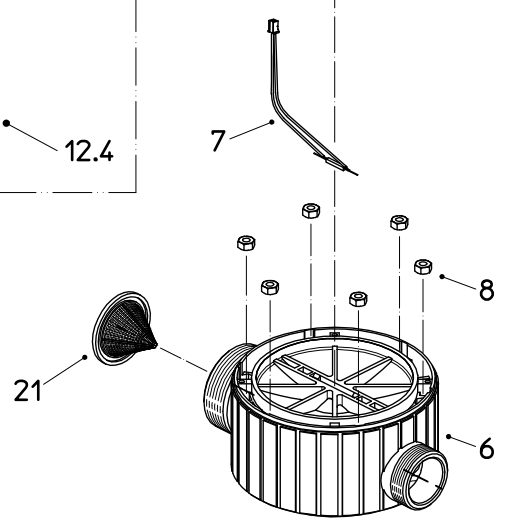
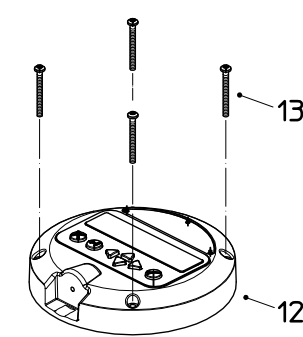
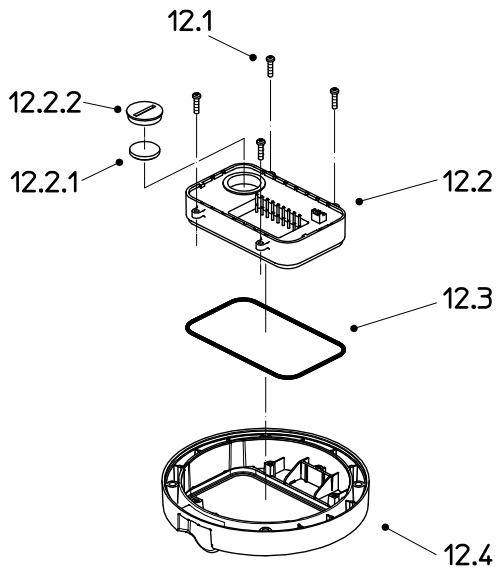


Pos. 12, um 180° gedreht  
 Pos. 12, rotated by 180°  
 Rep. 12, tourné sur 180°



Pos. Nr. Rep.	Stück/ Gerät Qty./ Unit Qté./ Unité	Bestellbezeichnung	Bestell-Nr. / Part No. / Référence	Description	Désignation
			FMJ 100 PP		
1	6	Sechskantschraube	900 81 010	Hexagonal screw	Vis hexagonale
2	6	Federring	909 85 004	Spring washer	Rondelle élastique
3	6	Scheibe	908 06 013	Washer	Rondelle
4	1	Deckel	001 41 902	Cover	Capot
5	1	O-Ring (FKM)	925 95 071	O-ring (FKM)	Joint torique (FKM)
6	1	Gehäuse	001 42 066	Meter housing	Carter de compteur
7	1	Reed-Relais	936 00 037	Reed-relay	Relais reed
8	6	Sechskantmutter	906 81 005	Hexagonal nut	Ecrou hexagonal
12	1	Anzeigeelektronik, Pos. 12.1-12.4	001 42 108	Digital display unit consisting of item 12.1-12.4	Cadran afficheur digital complet comprenant rep. 12.1-12.4
12.1	4	Linsenschraube	902 15 001	Oval head screw	Vis à tête bombée
12.2	1	Elektronik mit Pos.12.1, 12.2.1, 12.2.2 und 12.3	001 42 118	Digital display unit with item 12.1, 12.2.1, 12.2.2 and 12.3	Cadran afficheur digital avec rep.12.1, 12.2.1, 12.2.2 et 12.3
12.2.1	1	Batterie	940 04 024	Battery	Pile
12.2.2	1	Batteriedeckel mit O-Ring	940 04 025	Battery cover with o-ring	Capot pour pile avec joint torique
12.3	1	Dichtung	925 19 004	Seal	Joint
12.4	1	Blende	001 42 100	Cover plate	Bandeau
13	4	Linsenschraube	902 25 006	Oval head screw	Vis à tête bombée
	1	Messkammer kpl. bestehend aus Pos. 14-17, 19 und 20	001 41 996	Measuring chamber cpl. consisting of item 14-17, 19 and 20	Chambre de mesure complète comprenant rep. 14-17, 19 et 20
	1	Messkammer bestehend aus Pos. 14 und 20	001 41 952	Measuring chamber consisting of item 14 and 20	Chambre de mesure (rep. 14 et 20)
14	1	Messkammer-Unterteil *)		Measuring chamber – lower part *)	Chambre de mesure – partie inférieure *)
	1	Kugel mit Mitnahmestift bestehend aus Pos. 15, 16 und 19	001 41 951	Ball with drive pin consisting of item 15, 16 and 19	Bille avec guide entraîneur comprenant rep. 15, 16 et 19
15	1	Mitnahmestift mit Magnet *)		Drive pin with magnet *)	Guide entraîneur avec aimant *)
16	1	Kugelhälfte für Taumelscheibe *)		Semi-ball for nutating disc *)	Semi-bille pour disque en nutation *)
17	1	Taumelscheibe mit Pos. 18	001 42 004	Nutating disc with item 18	Disque en nutation avec rep. 18
18	1	Fixierstift	914 60 000	Fixing pin	Goupille d'ajustage
19	1	Kugelhälfte für Taumelscheibe *)		Semi-ball for nutating disc *)	Semi-bille pour disque en nutation *)
20	1	Messkammer-Oberteil *)		Measuring chamber – upper part *)	Chambre de mesure – partie supérieure *)
21	1	Filtersieb	001 41 980	Filter strainer	Filtre-tamis
		*) Diese Teile sind nicht als Einzelteil lieferbar.		*) Not available as individual spare parts.	*) Ne pas disponible comme pièce de rechange individuelle.
Rights reserved to make alterations					Sous réserve de modifications