

**Allgemeine Originalbetriebsanleitung**  
**Original main operating instructions**  
**Notice d'instructions générale originale**



**Exzentrerschnecken-**  
**pumpen**  
**F 550 S ... TR**  
**für den Industrieinsatz**  
**F 560 S ... TR**  
**für den Hygieneinsatz**

**Seite 2 - 23**

**Eccentric worm-drive**  
**pumps**  
**F 550 S ... TR**  
**for industrial use**  
**F 560 S ... TR**  
**for hygienic use**

**Page 24 – 45**

**Pompes à vis**  
**hélicoïdale excentrée**  
**F 550 S ... TR**  
**pour l'usage industriel**  
**F 560 S ... TR**  
**pour l'usage hygienique**

**Page 46 - 68**

# Inhalt

<b>1. Allgemeines</b> .....	<b>3</b>
1.1 Lieferumfang .....	3
1.2 Haftung, Gewährleistung, Garantie .....	3
1.3 Mitgeltende Dokumente .....	3
1.4 Aufbewahrung der Betriebsanleitung .....	3
1.5 Wegweiser.....	3
1.6 Sicherheitshinweise .....	3
<b>2. Sicherheit</b> .....	<b>4</b>
2.1 Bestimmungsgemäße Verwendung.....	4
2.1.1 Vorhersehbarer Missbrauch .....	4
2.2 Symbol- und Hinweiserklärung .....	5
2.3 Sicherheitskennzeichnung .....	5
2.4 Sicherheitshinweise .....	6
2.5 Arbeiten im explosionsgefährdeten Bereich .....	9
2.6 Restgefahren.....	10
<b>3. Pumpenbeschreibung</b> .....	<b>11</b>
3.1 Ausführung mit Lagerflansch F 550 S ... TR und F 560 S ... TR .....	11
<b>4. Kupplung</b> .....	<b>11</b>
4.1 Bestimmungsgemäße Verwendung.....	11
4.2 Arbeitsschutzhinweise.....	12
4.3 Aufstellung und Montage .....	12
4.4 Kontrolle, Inspektion und Instandsetzung.....	12
<b>5. Inbetriebnahme</b> .....	<b>13</b>
5.1 Vor Inbetriebnahme.....	13
5.2 Vor der Inbetriebnahme im explosionsgefährdeten Bereich .....	13
5.2.1 Anforderungen an den Explosionsschutz .....	14
5.3 Herstellung eines Potentialausgleichs .....	14
5.4 Inbetriebnahme der Ausführung mit Lagerflansch:.....	15
<b>6. Reinigung</b> .....	<b>16</b>
<b>7. Transport</b> .....	<b>17</b>
<b>8. Aufbewahrung</b> .....	<b>17</b>
<b>9. Demontage / Montage</b> .....	<b>17</b>
9.1 Demontage / Montage F 550 S ... TR.....	18
9.2 Demontage / Montage F 560 S ... TR.....	19
9.3 Demontage / Montage der offenen Gleitringdichtung (GLRD) F 550 S ... TR .....	20
9.4 Demontage / Montage der geschlossenen Gleitringdichtung (GLRD) F 560 S ... TR .....	21
<b>10. Wartung / Reparatur</b> .....	<b>22</b>
<b>11. Demontage und Entsorgung</b> .....	<b>22</b>
<b>12. Technische Daten</b> .....	<b>22</b>
12.1 Ex-Kennzeichnung .....	22
12.2 Schallpegelangaben.....	22
<b>13. Varianten</b> .....	<b>23</b>
13.1 Exzenterschneckenpumpe Typ F 550 S ... TR .....	23
13.2 Hygienepumpe Typ F 560 S ... TR.....	23
<b>13. EU-Baumusterprüfbescheinigung</b> .....	<b>69</b>
<b>14. EU Konformitätserklärung</b> .....	<b>75</b>

## 1. Allgemeines

### 1.1 Lieferumfang

Vergleichen Sie die Lieferung mit dem Lieferschein.  
Prüfen Sie die Lieferung auf Vollständigkeit und Zustand.  
Nehmen Sie beschädigte Geräte nicht in Betrieb.  
Diese Betriebsanleitung ist Bestandteil des Lieferumfangs.

### 1.2 Haftung, Gewährleistung, Garantie

Der Betreiber übernimmt bei Abnahme des Produktes die Betriebsverantwortung.  
Der Gewährleistungszeitraum beträgt 12 Monate ab Zeitpunkt der Auslieferung.  
Die Gewährleistung wird im Sinne unserer allgemeinen Verkaufs- und Lieferbedingungen nur übernommen bei:

- bestimmungsgemäßer Verwendung des Produktes im Sinne dieser Betriebsanleitung.
- ordnungs- und sachgemäßer Montage, Inbetriebnahme und Bedienung.
- Durchführung von Reparaturen ausschließlich von autorisiertem Fachpersonal.
- ausschließlicher Verwendung von Originalersatzteilen.

Die in dieser Betriebsanleitung und in den entsprechenden Anhängen hervorgehobenen Sicherheitshinweise sind in jedem Fall zu beachten. Für Schäden und Betriebsstörungen, die aus dem Nichtbeachten der Betriebsanleitung entstehen, übernehmen wir keine Haftung.

Die Herstellergarantie erlischt bei Schäden und Betriebsstörungen, die auf eigenmächtige Umbauten und Veränderungen an dem gelieferten Gerät zurückzuführen sind.

### 1.3 Mitgelte Dokumente

Neben dieser Betriebsanleitung stellen wir Ihnen folgende Dokumente zur Verfügung:

- Anhänge mit Zusatzinformationen entsprechend der gelieferten Komponenten.
- Konformitätserklärung
- EU-Baumusterprüfbescheinigung nach ATEX-Richtlinie
- Beständigkeitsliste (auf Anforderung)
- Ersatzteilliste (auf Anforderung)

### 1.4 Aufbewahrung der Betriebsanleitung

Diese Betriebsanleitung mit den dazugehörigen Anhängen muss für den Bediener jederzeit verfügbar sein.

### 1.5 Wegweiser

Dieser Wegweiser hilft Ihnen, sich in der Betriebsanleitung zurechtzufinden.

Zur Orientierung werden folgende Formatierungen gegeben:

- Aufzählungen mit beschreibendem Charakter werden mit „•“ als Symbol am Zeilenanfang dargestellt.
- Handlungsanweisungen werden mit „>“ als Symbol am Zeilenanfang dargestellt.

### 1.6 Sicherheitshinweise

Sicherheitshinweise sind im Kapitel 2 zusammengefasst.

In den einzelnen Kapiteln und den Anhängen werden die Sicherheitshinweise aufgeführt, die zu dem jeweiligen Kapitel wichtig sind.

- > Informieren Sie sich unbedingt über die Bedeutung der verwendeten Sicherheitszeichen (Kap. 2.2 und 2.3).

## 2. Sicherheit

### 2.1 Bestimmungsgemäße Verwendung

Exzentrerschneckenpumpen dienen zum Fördern von niederviskosen bis hochviskosen, pastenartigen und noch fließfähigen Substanzen. Sie sind einsetzbar für Lebensmittel, pharmazeutische, kosmetische und chemische Produkte sowie Mineralölprodukte.

Je nach Fördergut und erforderlicher Leistung kommen dabei unterschiedliche Werkstoffe und Antriebsmotoren zum Einsatz.

Jede Exzentrerschneckenpumpe kann mit verschiedenen Motoren betrieben werden.

Als Pumpenantrieb stehen elektrische Kollektor- oder Drehstrommotoren und Druckluftmotoren zur Verfügung.

In explosionsgefährdeter Umgebung kommen Pumpen und Motoren zum Einsatz, die nach ATEX-Richtlinie geprüft und zugelassen sind.

Für das Fördern von Lebensmitteln in der EU werden Pumpen (und Zubehör) eingesetzt, die konform sind mit den allgemeinen Anforderungen der Verordnung (EG) Nr. 1935/2004 vom 27. Oktober 2004 über Materialien und Gegenstände, die dazu bestimmt sind, mit Lebensmitteln in Berührung zu kommen. In anderen Ländern sind nationale Vorschriften zu beachten. In den USA werden Pumpen (und Zubehör) eingesetzt, die FDA konform sind (CFR 21 Part – Food and Drugs) oder eine 3A-Zulassung haben.

Die Exzentrerschneckenpumpen können, je nach Ausführung, transportabel eingesetzt oder in Anlagen eingebaut werden. Bei stationärem Einsatz müssen Sie die Pumpe ständig beobachten.

Die L/R-Version ist nur mit Drehstrommotoren verwendbar, die eine Drehrichtungsumkehr ermöglichen.

Die Exzentrerschneckenpumpen dürfen nicht der Witterung ausgesetzt werden.

#### 2.1.1 Vorhersehbarer Missbrauch

Pumpen- und Zusatzmaterial muss immer auf das Fördergut abgestimmt sein (siehe Beständigkeitsliste). Die maximal zulässige Viskosität des Fördergutes ist zu beachten.

Beachten Sie beim Wechsel des Mediums die internen Betriebsanweisungen.

Berücksichtigen Sie mögliche chemische Reaktionen und daraus resultierende Gesundheitsgefährdungen und Materialschäden.

Betreiben Sie die Motoren nur im Zusammenhang mit den Pumpen in den entsprechenden Medien.

Nichtbeachten kann zu Schäden an Pumpe und Motor und zu Verletzungen des Bedienpersonals führen.

Pumpen (und Zubehör) für das Fördern von Lebensmitteln sind geeignet für den Mehrwegkontakt mit allen Lebensmittelkategorien, sofern eine Kontaktzeit von 24 h und eine Kontakttemperatur von 40 °C einschließlich einer kurzzeitigen Erhitzung auf max. 85 °C nicht überschritten werden.

Die Exzentrerschneckenpumpen und das Zubehör sind nicht dafür bestimmt, durch nicht eingewiesene Personen bzw. durch Personen mit eingeschränkten physischen, sensorischen oder geistigen Fähigkeiten benutzt zu werden, es sei denn, sie werden durch eine für ihre Sicherheit zuständige Person beaufsichtigt oder erhalten von ihr Anweisungen, wie das Gerät zu benutzen ist. Kinder sollten beaufsichtigt werden, um sicherzustellen, dass sie nicht mit dem Gerät spielen.

## 2.2 Symbol- und Hinweiserklärung

Sicherheitshinweise sind mit



- einem Sicherheitskennzeichen und
- einem Gefahrenhinweis

gekennzeichnet. Sie helfen Ihnen, mögliche Gefahren zu erkennen, Risiken zu vermeiden und das Gerät sicher zu betreiben.

In der Betriebsanleitung erhalten Sie zusätzlich Handlungsanweisungen zur Gefahrenvermeidung.






Gefahrenhinweise sind in drei Kategorien abhängig von der Schwere einer möglichen Verletzung eingeteilt. Entsprechend der Schwere werden verschiedene Signalwörter verwendet.

Die Bedeutung der Sicherheitskennzeichen wird durch Form und Farben (DIN 4844) signalisiert:

Form	Farbe	Bedeutung
	Sicherheitsfarbe rot Kontrastfarbe weiß	Verbot
	Sicherheitsfarbe gelb Kontrastfarbe schwarz	Warnung
	Sicherheitsfarbe blau Kontrastfarbe weiß	Gebot

## 2.3 Sicherheitskennzeichnung

Folgende Signalwörter werden in Verbindung mit Sicherheitszeichen zur Darstellung möglicher Gefahren in diesem Dokument verwendet.

	<b>Gefahr!</b> Tod, schwere Körperverletzung oder erheblicher Sachschaden werden eintreten, wenn die entsprechenden Vorsichtsmaßnahmen nicht getroffen werden.
	<b>Warnung!</b> Tod, schwere Körperverletzung oder erheblicher Sachschaden können eintreten, wenn die entsprechenden Vorsichtsmaßnahmen nicht getroffen werden.
	<b>Vorsicht!</b> Leichte Körperverletzung kann eintreten, wenn die entsprechenden Vorsichtsmaßnahmen nicht getroffen werden.
	<b>Achtung!</b> Sachschaden kann eintreten, wenn die entsprechenden Vorsichtsmaßnahmen nicht getroffen werden.
	<b>Information/Hinweis</b> Hier erhalten Sie Informationen und Hinweise, um die folgenden Tätigkeiten effektiv und sicher ausführen zu können.

## 2.4 Sicherheitshinweise

Alle Sicherheitshinweise müssen beachtet und befolgt werden.

Das Nichtbeachten der Sicherheitshinweise kann das Leben und die Gesundheit von Personen gefährden, zu Umweltschäden und/oder zu umfangreichen Sachschäden führen.

Die Beachtung der Sicherheitshinweise in der Betriebsanleitung hilft, Gefahren zu vermeiden, die Pumpe wirtschaftlich zu betreiben und den vollen Produktnutzen zu sichern.

Sicherheitshinweise zu den Tätigkeiten sind am Anfang des jeweiligen Kapitels aufgeführt. Spezielle Sicherheitshinweise zu einzelnen Handlungsschritten stehen bei dem entsprechenden Handlungsschritt.



### Achtung!

- > Stellen Sie sicher, dass der Bediener die Bedienungsanleitung gelesen und verstanden hat.
- > Prüfen Sie Motor, Netzstecker und -kabel, Pumpe und Schlauch regelmäßig auf Betriebssicherheit.



### Gefahr durch Verspritzen des Mediums!

- > Maximalen Betriebsdruck und die Betriebstemperatur beachten.
- > Bei hohem Betriebsdruck können Behälter und Schläuche platzen oder sich lösen. Sorgen Sie dafür, dass es beim Einfüllen in einen Behälter nicht zu einem Überdruck kommt.
- > Entweichende Luft und Verdrängung beim Eintauchen der Pumpe in das Medium beachten. Pumpe vorsichtig eintauchen.
- > Vorsichtig und mit angemessener Geschwindigkeit abfüllen, um ein Herausspritzen des Mediums zu verhindern. Bei offenen Fässern oder Behältern entsprechende Spritzschutzvorrichtungen anbringen.
- > Abfüllarmatur und Schlauchende nach dem Abfüllvorgang abtropfen lassen. Im Auslaufrohr kann sich noch Medium befinden, das dann unkontrolliert herausfließt.
- > Vor dem Abnehmen des Motors Pumpe, Schlauch und Armaturen entleeren.
- > Verschüttetes Medium am Boden entfernen und umweltgerecht entsorgen.



### Achtung!

- > Den Maximaldruck von 8 bar nicht überschreiten!



### Achtung!

- > Zwischen Motor und Pumpe nur Kupplungen verwenden, die für den Einsatz in Kategorie 2 (Zone1) und für die Explosionsgruppen IIB oder IIC geeignet sind.
- > Die Temperaturklasse der Kupplung muss mindestens der Temperaturklasse der Pumpe entsprechen (z.B. Pumpe mit T4 -> Kupplung T4, T5, T6)
- > Beachten Sie die Betriebs-/Montageanleitung (siehe Kap. 4) der verwendeten Kupplung.



### Achtung!

- > Verletzungsgefahr durch freilaufende Antriebswelle! Motoren nie ohne Pumpe betreiben.


**Achtung!**

- > Beim Betreiben der Exzentrerschneckenpumpe gegen abgesperrten Auslauf muss ein geeignetes Absteuerventil (Bypass-Ventil) verwendet werden, um den Maximaldruck zu begrenzen.


**Achtung!**

- > Pumpe erst einschalten, wenn sie sich im Medium befindet. Trockenlauf vermeiden.  
Wir empfehlen den Einbau von Trockenlaufschutzeinrichtungen, wie z. B. Strömungswächter, Kontaktmanometer, Differenzdruckschalter, Niveausteuerungen oder ähnliche geeignete Schutzeinrichtungen.
- > Vermeiden Sie den Betrieb bei geschlossener Saugseite.
- > Pumpe nur für bestimmungsgemäßen Gebrauch einsetzen.
- > Pumpe nicht unbeaufsichtigt lassen.
  - Die Gebrauchslage der Pumpe ist vertikal mit der Motorwelle nach unten oder horizontal.
- > Pumpe so aufstellen, dass sie nicht in den Behälter fallen kann.
- > Pumpe nur mit geeignetem Schlauch betreiben.
- > Pumpe nicht der Witterung aussetzen.
- > Pumpe nur bis zum Druckstutzen in das Medium tauchen.
- > Pumpe nach jeder Benutzung reinigen.


**Achtung!**

- > Spannungsversorgung mit FI-Schutzschaltern ausstatten.


**Achtung!**

- > Die Befestigungsschrauben bzw. die Überwurfmutter fest anziehen.


**Achtung!**

- > Schlauch gegen Abrutschen vom Schlauchstecker sichern.
- Beim vollständigen Entleeren des Schlauches kann die im Schlauch komprimierte Luft bei plötzlichem Entweichen zu einem Knall führen.


**Achtung!**

- > Anschlüsse auf festen Sitz prüfen.


**Achtung!**

- > Bedienungsanleitung des Motors beachten (bei Drehstrommotoren Sicherheitshinweis im Klemmkasten).
- > Den Kollektormotor ohne Unterspannungsauslösung, den Drehstrommotor und den Druckluftmotor gegen unbeabsichtigtes Anlaufen sichern.
- > Den Drehstrommotor zum Transport nicht an der Lüfterhaube halten.
- > Änderungen des Netzanschlusses (z.B. Anbringen eines geschützten CEE-Rundsteckers) nur durch Elektro-Fachkräfte.
- > Motor nicht über aggressiven Dämpfen aufbewahren.
- > Motor erst einschalten, wenn sich die Pumpe im Medium befindet.

**Achtung!**

- > Prüfen Sie vor jeder Benutzung das Netzanschlusskabel auf Beschädigung.

**Achtung!**

- > Bei transportablem Einsatz im Ex-Bereich unbedingt ein sicheres explosionsgeschütztes Tragehilfsmittel verwenden.

**Achtung!**

- > Regelmäßige Kontrolle der Kugellager und der Antriebswelle durch sachkundige Personen auf Leichtgängigkeit.
- > Die Pumpe ständig überwachen.

**Achtung!**

- > Regelmäßige Kontrolle von Kupplung und Mitnehmer durch sachkundige Personen und auf Verschleiß überprüfen.

**Achtung!**

- > Den Motor nur bei stillstehender Motorwelle von der Pumpe abnehmen oder auf die Pumpe aufsetzen.

**Achtung!**

- > Bei Verwendung von Drehstrommotoren die Drehrichtung des Motors prüfen.  
Bei ortsbeweglichem Einsatz Drehrichtung erneut überprüfen (Drehrichtung gemäß Drehrichtungspfeil am Lagerflansch).

**Vorsicht - Verletzungsgefahr!**

- > Betriebsinterne Anweisungen beachten (Explosionsschutzdokument).
- > Schutzkleidung tragen.  
(Gesichts- und Atemschutz, Schutzhandschuhe usw.)


**Vorsicht - Verletzungsgefahr!**

- > Gehörschutz benutzen. Beim Einsatz von Druckluftmotoren die mitgelieferten Schalldämpfer oder einen Abluftschlauch verwenden.






**Achtung!**




- > Pumpe, Schlauch und Armaturen vor dem Transport entleeren. Die Armaturen zum Entleeren ganz öffnen.
- > Der Netzstecker muss für den Transport gezogen und das Netzkabel aufgerollt sein.
- > Für den Transport Pumpe aus dem Behälter nehmen bzw. vom Behälter abnehmen. Keinesfalls darf die Pumpe zusammen mit dem Behälter durch Zug am Schlauch bewegt werden.
- > Die Pumpe mit einer geeigneten Vorrichtung ausrüsten, damit sie nicht umfallen kann.

> Maximale Temperaturen beachten:




	Maximale Umgebungstemperatur [°C]
<b>Mediumtemperatur [°C]</b>	-20 bis 40
0 bis 40	T4
> 40 bis 90	T3

**Achtung!**



- > Stellen Sie sicher, dass der Bediener die Bedienungsanleitung gelesen und verstanden hat.
- > Die Bediener müssen vor der Bedienung der Pumpe eingewiesen sein.
- > Pumpe nur für den bestimmungsgemäßen Gebrauch einsetzen.
- > Pumpe maximal bis unterhalb des Druckstutzens in das Medium eintauchen.
- > Pumpe nicht unbeaufsichtigt lassen.


**Achtung!**



- > Beim Einsatz der Pumpen und Motoren im explosionsgefährdeten Bereich dürfen keine Motoradapter verwendet werden.
- > Der Motor darf erst eingeschaltet werden, wenn saugseitig Medium anliegt.
- > Kein Trockenlauf.
- > Vor dem Einschalten der Pumpe vergewissern, ob noch genügend Medium im Behälter ist (Trockenlauf!).


## 2.5 Arbeiten im explosionsgefährdeten Bereich

**Achtung!**



- > EU-Baumusterprüfbescheinigung bzw. Konformitätsbescheinigung beachten.
- > Die Pumpe darf im explosionsgefährdeten Bereich nicht ortsfest eingesetzt werden.

**Gefahr!**



- > Eine Motorschutzeinrichtung inklusive Einschaltperre verwenden, um einen automatischen Anlauf (z. B. durch Einschalten der Pumpe mittels Stecker) auszuschließen. Bei einer automatischen Abfüllung kann auch ein Motor mit Schutzeinrichtung ohne Einschaltperre verwendet werden.

**Explosionsgefahr!**


- > Im explosionsgefährdeten Bereich nur explosionsgeschützte Motoren mit Zulassung für Kategorie 2 (ZONE 1).
- > Werden die Motoren zusammen mit der Pumpe betrieben, ist ein umfassender und eindeutiger Potentialausgleich unerlässlich (Erdung).
- > Den elektrischen Motor mit einem explosionsgeschützten Stecker oder über einen explosionsgeschützten Klemmkasten anschließen.
- > Als Potentialausgleich muss eine elektrisch leitende Verbindung zwischen Motor und Pumpe nach DIN EN 60079-0 und DIN EN 60079-14 hergestellt werden.
- > Die Exzentrerschneckenpumpe so anordnen, dass keine Reib- und Schlagfunken entstehen und die Betriebsbedingungen einen gefahrlosen Betrieb gewährleisten.
- > Reparaturen an explosionsgeschützten Pumpen und Motoren dürfen nur vom Hersteller oder einer hierfür autorisierten Werkstatt vorgenommen werden.
- > Beim Fördern nicht leitfähiger Medien besteht die Möglichkeit, dass das geförderte Medium elektrostatisch aufgeladen wird. Achten Sie darauf, dass dadurch bedingte Zündgefahren nicht auftreten.
- > Der ex-geschützte Motor, das Getriebe und die Kupplung müssen sich außerhalb des ortsbeweglichen Gefäßes befinden.
- > Der verwendete Schlauch muss ausreichend leitfähig sein (siehe TRbF 50 Anhang B).
- > Beachten Sie bei der Installation und beim Betrieb die TRbF (Technische Richtlinien "brennbare Flüssigkeiten") und die Explosionsschutz-Richtlinien der BG Chemie.
- > Alle Motoren gemäß den gesetzlichen / länderspezifischen Bestimmungen und Unfallverhütungsvorschriften regelmäßig überprüfen (in Deutschland z. B. DGUV Vorschrift 3).


**Brandgefahr!**

- > Beim Fördern brennbarer Medien der Explosionsgruppen IIA und IIB und den Temperaturklassen T1 bis T4 nur Pumpen verwenden, die für den Einsatz in Kategorie 1 (ZONE 0) zugelassen sind.

## 2.6 Restgefahren

Schutzmaßnahmen können unwirksam werden, wenn die Geräte nicht entsprechend der Beständigkeitsliste eingesetzt werden.

Weitere Restrisiken, die mit der Instandsetzung oder auch Wartung der Exzentrerschneckenpumpen zu tun haben, können konstruktiv oder durch weitere Schutzmaßnahmen nicht vermindert werden. Auf sie wird ggf. an entsprechender Stelle hingewiesen.


**Information**

Beachten Sie bei der Auswahl von Motor, Pumpe, Zapfpistolen und Schläuchen immer die Beständigkeitsliste.

### 3. Pumpenbeschreibung

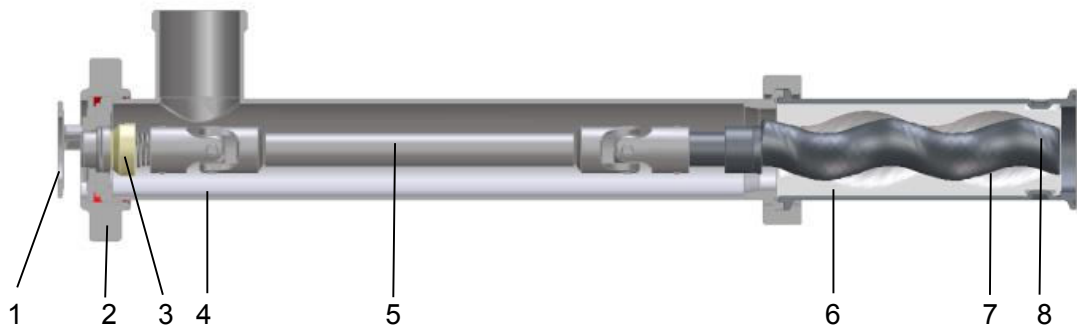


Abb. 1: Schnitt durch F 550 S ... TR (exemplarische Darstellung)

1	Zentrierteil
2	Überwurfmutter
3	Offene bzw. geschlossene Gleitringdichtung
4	Außenrohr
5	Torsions- bzw. Gelenkwelle
6	Statormantel
7	EinschubStator
8	Exzentrerschnecke

#### 3.1 Ausführung mit Lagerflansch F 550 S ... TR und F 560 S ... TR

Pumpe F 550 S - Exzentrerschneckenpumpe mit Drehstrommotor für niederviskose bis hochviskose, pastenartige noch fließfähige Substanzen bis 25.000 mPas nach dem Exzentrerschneckenprinzip mit Lagerflansch aus Aluminium (F 550 S).

Die Pumpen sind auf Sonderwunsch auch mit Stopfbuchse erhältlich (F 550 SB).

Pumpe F 560 S - Hygienepumpe mit Drehstrommotor für niederviskose bis hochviskose, pastenartige noch fließfähige Substanzen bis 25.000 mPas nach dem Exzentrerschneckenprinzip mit Lagerflansch aus Edelstahl. Ideal für den Hygienebereich, da keine versteckten oder unzugänglichen Ablagerungen möglich (F 560 S3A). Leicht zerleg- und reinigbar.



#### Hinweis

Bei den Exzentrerschneckenpumpen mit Stopfbuchse kann durch das Nachstellen der Stopfbuchse eine durch Verschleiß aufgetretene Undichtigkeit ausgeglichen werden. Dazu muss die Klemmschraube mit einem geeigneten Werkzeug angezogen werden.

### 4. Kupplung

#### 4.1 Bestimmungsgemäße Verwendung

Die drehelastische Klauenkupplung ist in der Lage, Winkel-, Radial-, Axialversatz, der durch Fertigungs- oder Montagetoleranzen verursacht wird, auszugleichen. Die Kupplung ist eine Komponente im Sinne der RL 2014/34/EU und darf in oder im Zusammenhang mit explosionsfähiger Atmosphäre nur mit Beachtung der folgenden Hinweise eingesetzt werden.

Der Betreiber muss sicherstellen, dass die Kupplung nicht im Bereich von Eigenschwingungen betrieben wird.


Der verwendete Kupplungswerkstoff (Al bzw. PUR) darf von der umgebenden Atmosphäre chemisch nicht beeinflusst werden.

Explosionsfähige Atmosphäre, bedingt durch explosionsgefährliche Stäube oder instabile Stoffe, ist von der Anwendung ausgeschlossen.

Die Ex-Kennzeichnung ist: II 2 GD IIC TX.

Farbe Kupplungseinsatz	Minimale Umgebungstemperatur [Ta]	Maximale Umgebungstemperatur [Ta]	Temperaturklasse
rot	-20°C	40°C	T4

## 4.2 Arbeitsschutzhinweise




**Achtung - im Ex-Bereich!**

- > Im störungsfreien Betrieb weist die Kupplung keine wirksamen Zündquellen auf. Der Betreiber stellt durch Kontrolle, Wartung und Instandsetzung den störungsfreien Betrieb sicher.
- > Wartungs- oder Inspektionsarbeiten an der Kupplung nicht in explosionsfähiger Atmosphäre durchführen.

Funktioniert die Kupplung nicht einwandfrei, muss der Betreiber die Pumpe stillsetzen. Die Pumpe (Kupplung) darf erst nach Instandsetzung wieder in Betrieb genommen werden. Zur Wartung und Inspektion sind Brenn-, Schweiß- oder Trennarbeiten nicht erforderlich.

## 4.3 Aufstellung und Montage

Die motorseitige Kupplungshälfte mit einem Gewindestift (Mt = 4 Nm) gegen axiales Verschieben sichern. Den Gewindestift mit einem Klebemittel gegen Lösen sichern. Das Klebemittel muss eine Temperaturbeständigkeit von mindestens 125°C aufweisen. Montagehinweise für Drehstrommotoren beachten.



**Achtung - im Ex-Bereich!**

- > Umfassenden Potentialausgleich an Pumpe und Motor durchführen.

## 4.4 Kontrolle, Inspektion und Instandsetzung

Störungen umgehend unter Beachtung der Instandsetzungshinweise beseitigen. In täglichen Kontrollen auf veränderte Laufgeräusche oder auftretende Schwingungen achten.



**Achtung - im Ex-Bereich!**

- > Der Zahnkranz kann durch Reibung verschleifen, so dass sich die Kupplungshälften berühren und sich zündfähige Schlagfunken bilden könnten. Daher den Verschleiß erstmalig nach ~3000 Stunden und wiederkehrend alle 3000 Stunden bzw. spätestens nach 6 Monaten kontrollieren.  
Bei sichtbarem Verschleiß den Zahnkranz auswechseln.
- > Die Kupplung muss vor Inbetriebnahme sowie spätestens alle 3 Jahre von einer befähigten Person auf korrekte Montage und einwandfreie Funktion kontrolliert werden.  
Diese Prüfungen müssen dokumentiert werden.
- > Zur Aufrechterhaltung des Explosionsschutzkonzeptes dürfen nur die Herstellerseitig spezifizierten Ersatzteile verwendet werden.

## 5. Inbetriebnahme

### 5.1 Vor Inbetriebnahme



#### Hinweis

Vor der ersten Inbetriebnahme, vor und nach jeder Benutzung empfehlen wir die Reinigung von Pumpe, Schlauch und Zubehör. Beachten Sie auch das Kapitel „Reinigung“.

- Informationen zur Demontage und Montage der Pumpe und Zubehör finden Sie in den entsprechenden Kapiteln.
- > Interne Betriebsanweisungen beachten.

- > Betriebsspannung der Exzentrerschneckenpumpe mit dem Typenschild vergleichen.
- > Bei Druckluftmotoren maximalen Betriebsdruck von 6 bar nicht überschreiten und Wartungseinheit verwenden.
- > Bei Druckluftmotoren die Drehzahl über ein Kugelventil in der Druckluftzufuhr einstellen. Den Druckluftmotor langsam auf Arbeitsdrehzahl bringen.



#### Achtung - im Ex-Bereich

- > Die maximale Drehzahl von 1000 min<sup>-1</sup> nicht überschreiten.
- > Der Antriebsmotor (elektrisch oder mit Druckluft angetrieben) darf die Leistung von 1,5 kW nicht überschreiten.

- > Vor dem Einstecken des Netzsteckers Ein-/Aus-Schalter auf "0" (Stop) stellen. Bei Druckluftmotoren das Ventil schließen.
- > Pumpe in die Flüssigkeit stellen und durch eine Fassverschraubung oder eine Anklammvorrichtung am Behälter befestigen.
- > Schlauchende in den zu befüllenden Behälter einführen und dort befestigen.

### 5.2 Vor der Inbetriebnahme im explosionsgefährdeten Bereich



#### Hinweis

Befindet sich die Steckdose bzw. der Klemmkasten eindeutig außerhalb des explosionsgefährdeten Bereiches, kann auf Explosionssicherheit an der Anschlussstelle verzichtet werden.

Zum Fördern brennbarer Medien, die zu den Explosionsgruppen IIA und IIB und den Temperaturklassen T1 bis T4 gehören, nur Pumpen verwenden, die für den Einsatz in Kategorie 1 (ZONE 0) zugelassen sind.



#### Achtung!

- > Vor jeder Inbetriebnahme auf äußere Beschädigungen und auf Leichtgängigkeit achten.



#### Achtung!

- > Bei Verwendung von Drehstrommotoren die Drehrichtung des Motors prüfen. Bei ortsbeweglichem Einsatz Drehrichtung erneut überprüfen (Drehrichtung gemäß Drehrichtungspfeil am Lagerflansch).



#### Achtung!

- > Beim Einsatz der Exzentrerschneckenpumpe müssen sich alle am Verbindungsteil zusätzlich angebrachten Bauteile (Kupplung, Antriebsmotor usw.) außerhalb des Behälters befinden.



#### Achtung!

- > Die Potentialausgleichsleiter vor dem Einsatz an Pumpe, Motor und Behälter anbringen.

### 5.2.1 Anforderungen an den Explosionsschutz

Kategorie 1 (ZONE 0): Der innenliegende Teil der Pumpe, wenn kein Medium vorhanden ist, zwischen Saugöffnung und Druckstutzen.

Kategorie 2 (ZONE 1): Der außenliegende Teil der Pumpe zwischen Druckstutzen und Verbindungsteil für einen Antriebsmotor.

(Bei bestimmungsgemäßer Förderung ist der innenliegende Teil durch das geförderte Medium bedeckt).

### 5.3 Herstellung eines Potentialausgleichs

Werden die Motoren zusammen mit der Pumpe betrieben, ist ein umfassender und eindeutiger Potentialausgleich unerlässlich.

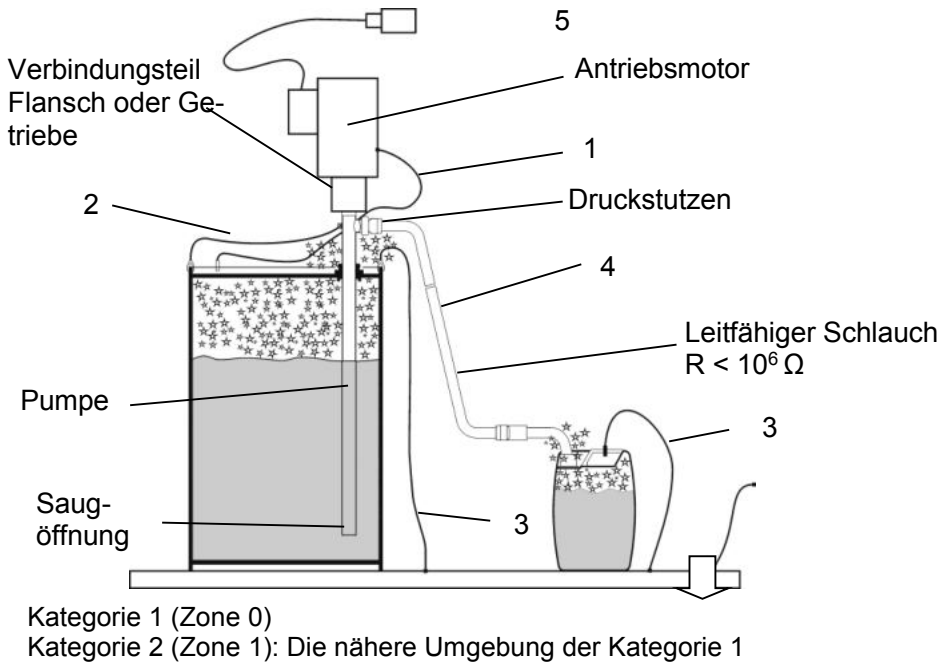


Abb. 2: Erdung im explosionsgefährdeten Bereich

- > Potentialausgleichsleiter (Massekabel) (1) an der dafür vorgesehenen Schraube des explosionsgeschützten Motors der Pumpe befestigen.
- > Potentialausgleichsleiter (Massekabel) (2) an der dafür vorgesehenen Schraube der Pumpe befestigen. Als Potentialausgleich ist eine leitende Verbindung zwischen Motor und Pumpe nach DIN EN 60079-0 und DIN EN 60079-14 herzustellen. Ist der Motor mit der Pumpe leitfähig verbunden (bei Pumpen für brennbare Flüssigkeiten), kann auf einen der beiden Potentialausgleichsleiter verzichtet werden.
- > Die Behälter sind separat zu erden (3), falls dies nicht schon durch die Art der Aufstellung gegeben ist.
- > Der an dem Druckstutzen der Fassungspumpe angeschlossene Schlauch (4) darf einen Widerstand von  $10^6$  Ohm zwischen den Schlauchenden nicht überschreiten. Nur mit leitfähigen Schlauchverschraubungen verwenden (siehe TRbF 50 Anhang B;  $R < 10^6 \Omega$ ). Die Erdung eines metallenen Mundstückes am Schlauchende ist dann nicht erforderlich.
- > Netzanschluss (5) über eine explosionsgeschützte Steckvorrichtung, einen explosionsgeschützten Klemmkasten oder außerhalb des explosionsgefährdeten Bereiches herstellen.
- > Entfernen Sie Farbe und Schmutz an den Anklemmstellen der Potentialausgleichsleiter und den Übergangsstellen der Behälter zum leitfähigen Untergrund, um eine gute Leitfähigkeit zu gewährleisten.

Der leitfähige Untergrund muss im Potentialausgleichssystem eingebunden sein.

Ist kein leitfähiger Untergrund vorhanden, müssen an alle Behältnisse Potentialausgleichsleiter angeschlossen werden.


**Hinweis**

Befindet sich die Steckdose bzw. der Klemmkasten eindeutig außerhalb des explosionsgefährdeten Bereiches, kann auf Explosionssicherheit an der Anschlussstelle verzichtet werden.

#### 5.4 Inbetriebnahme der Ausführung mit Lagerflansch:

Im Ex-Bereich Antrieb durch:

- Ex-geschützte Drehstrommotoren 0,75 bis 1,1 kW, 700 oder 930 min<sup>-1</sup>
- Druckluftmotoren FPM 4 Ex, FPM 6 Ex.  
maximal zulässige Drehzahl 1000 min<sup>-1</sup>.


**Achtung!**

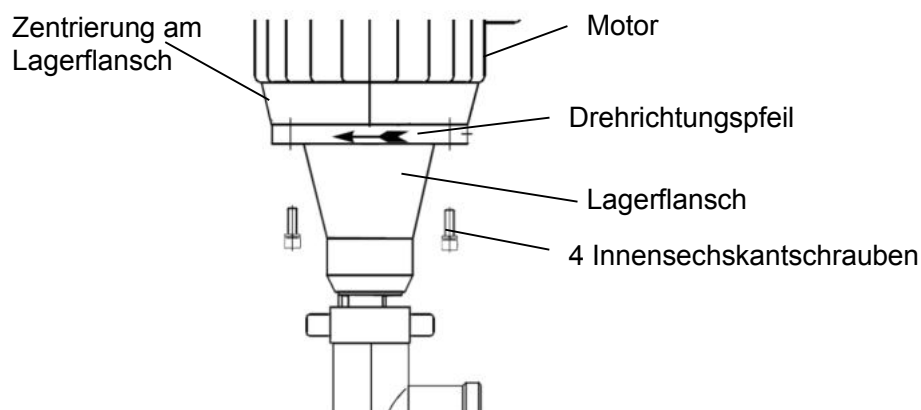
- > Mit Installationsarbeiten an Drehstrommotoren dürfen nur Fachkräfte beauftragt werden.

- > Drehstrommotoren nur mit vorgeschaltetem Motorschutzschalter in Betrieb nehmen.
- > Die Betriebsspannung mit dem Typenschild vergleichen.
- > Bei Druckluftmotoren maximalen Betriebsdruck von 6 bar nicht überschreiten und Wartungseinheit verwenden.


**Achtung!**

- > Bei Verwendung von Drehstrommotoren die Drehrichtung des Motors prüfen.  
Bei ortsbeweglichem Einsatz Drehrichtung erneut überprüfen (Drehrichtung gemäß Drehrichtungspfeil am Lagerflansch).
- > Bei der L/R Version ist die Drehrichtung nicht vorgeschrieben.

- > Die Pumpe vollständig in die Anlage montieren.
- > Lager- und Motorflansch reinigen. Motor auf Lagerflansch aufsetzen und mit Schrauben befestigen.
- > Sitz des Motors prüfen.
- > Achten Sie drauf, dass die Verschraubungen zwischen Pumpe und Motor fest angezogen sind.



- > Netzstecker einstecken bzw. Druckluftschlauch anschließen.
- > Motor einschalten.

## 6. Reinigung

Die Reinigungsintensität und die Reinigungsintervalle richten sich nach den Anforderungen an das gepumpte Medium. Für Intensivreinigungen muss der Motor demontiert und die Pumpe zerlegt werden.



### Explosionsgefahr!

- > Die Pumpe, den Motor und das Netzanschlusskabel nur außerhalb des explosionsgefährdeten Bereichs reinigen.



### Achtung!

- > Bei Gegendruck den Motor nicht abnehmen.
- > Zuerst die Abfüllarmaturen entleeren.
- > Keine brennbaren Medien verwenden.
- > Die Pumpe mit einem geeigneten Reinigungsmittel durchspülen. Pumpe, Schlauch und Abfüllarmatur müssen gegenüber dem Reinigungsmittel beständig sein.
- > Die Pumpe nur bis zum Auslaufstutzen in das Reinigungsmittel tauchen.
- > Reinigungsmittel zunächst im Kreislauf pumpen, dann mit sauberem Reinigungsmittel nachspülen.



### Achtung!

- > Spannungsversorgung mit FI-Schutzschalter ausstatten.



### Achtung!

- > Pumpen und Zubehör für das Fördern von Lebensmitteln mindestens einmal pro Tag sorgfältig mit geeignetem Reinigungsmittel reinigen. Pumpe und Zubehör hierzu demontieren (siehe Kapitel 9 „Demontage/Montage“).



### Achtung!

- > Den Motor nicht über aggressiven Dämpfen lagern.

- > Lagerflansch bzw. Getriebe nicht in das Reinigungsmittel tauchen.
- > Beim Reinigen mit brennbaren Medien Anforderungen für den Explosionsschutz beachten.
- > Beim Fördern von Lebensmitteln Pumpe in Einzelteile zerlegen und die Komponenten mit geeigneten Reinigungsmitteln und -werkzeugen (Bürste) reinigen. Die einzelnen Komponenten nach dem Reinigen gründlich spülen. Ggf. die einzelnen Komponenten sterilisieren.
- > Bei klebenden und aushärtenden Medien Pumpe durchspülen, anschließend demontieren und Gleitringdichtung sorgfältig reinigen.
- > Bei F 550 ... mit Elastomerstator (NBR, FKM) nach dem Reinigen einige Tropfen Gleitmittel (Öl, Glycerin usw.) in den Stator und auf die Exzentrerschnecke geben. Motor kurz anlaufen lassen.
- > Bei F 560 ... mit Elastomerstator (NBR) nach dem Reinigen einige Tropfen Gleitmittel (Lebensmittellöl) in den Stator und auf die Exzentrerschnecke geben. Motor kurz anlaufen lassen.
- > O-Ringe nach Reinigung auf Beschädigungen prüfen und gegebenenfalls austauschen.
- > Sichtprüfung, insbesondere an innenliegenden Gewinden durchführen. Bei Verschmutzung nochmals mit geeignetem Werkzeug (Bürste) reinigen und überprüfen.
- > Interne Betriebsanweisungen beachten.



## 7. Transport



### Hinweise für den Transport im ex-geschützten Bereich:

- > > Elektrostatische Aufladung beim Transport vermeiden.
- > > Interne Betriebsanweisungen beachten.

## 8. Aufbewahrung

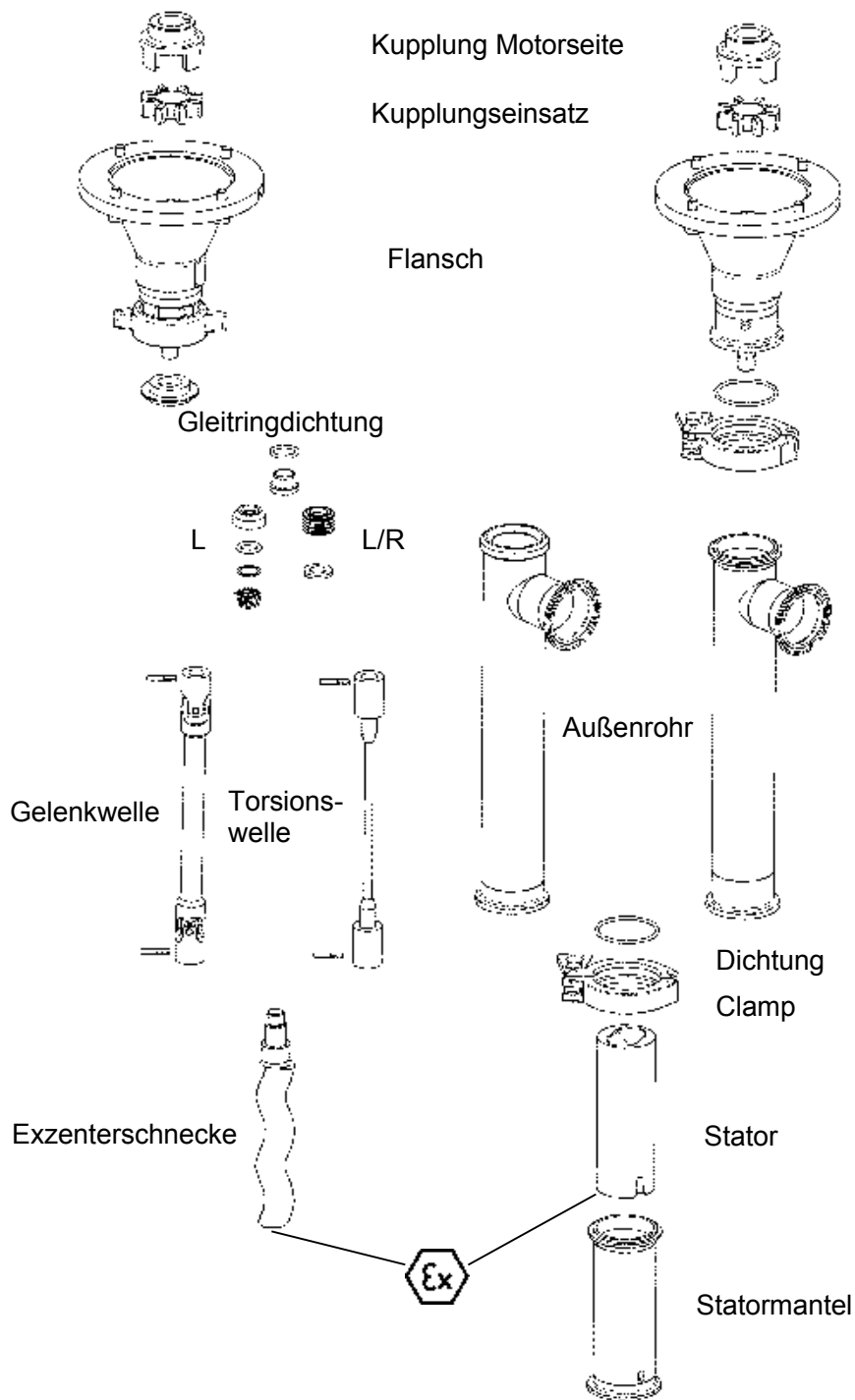
- > Netzstecker ziehen bzw. Druckluftschlauch abkuppeln.
- > Pumpe an einer Aufhängevorrichtung aufbewahren.

## 9. Demontage / Montage



- > Überwurfmutter zwischen Pumpe und Motor von Hand fest anziehen.

## 9.1 Demontage / Montage F 550 S ... TR

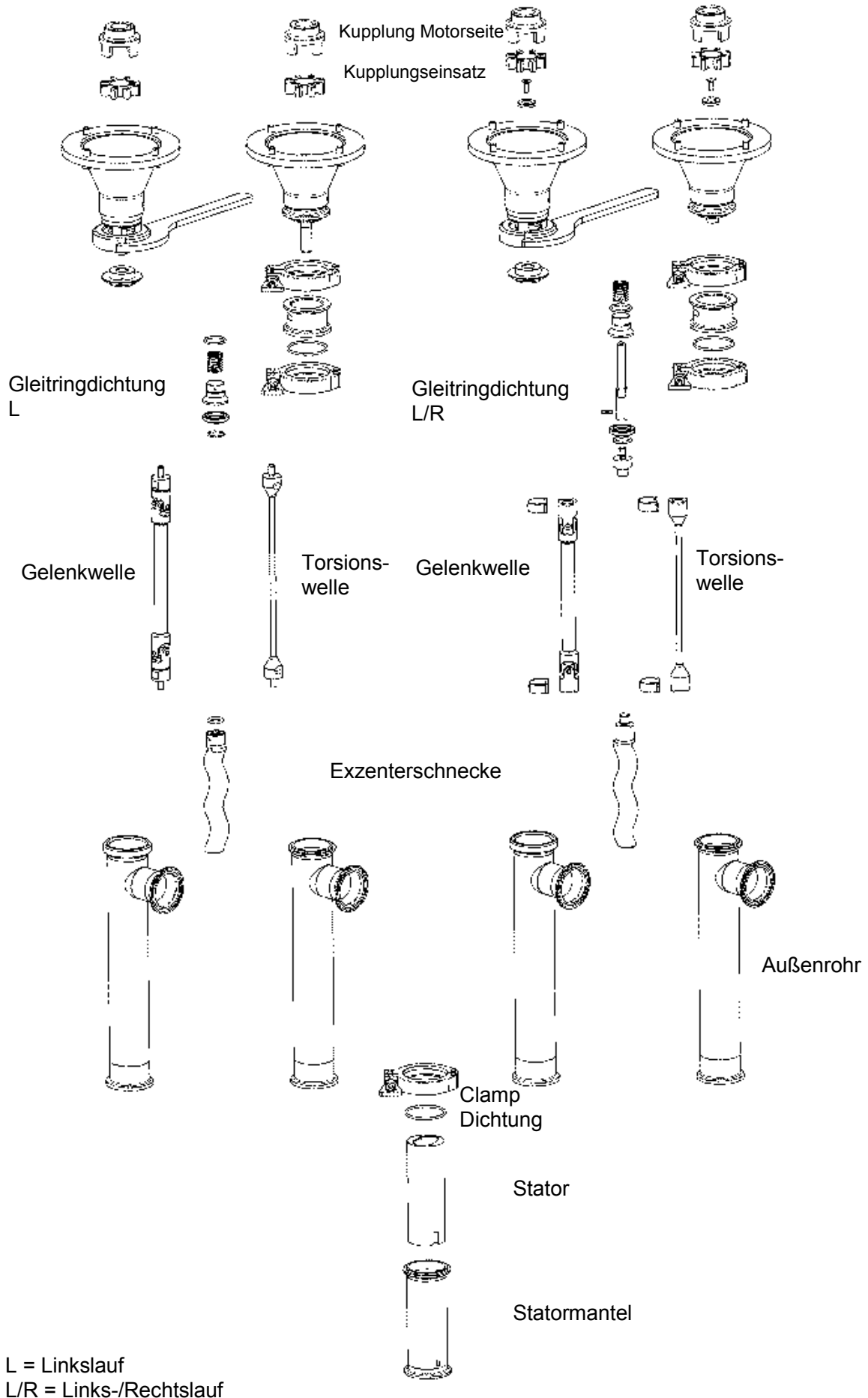


Bei Ex-Ausführungen die Ex-Markierung an der Exzenterschnecke und am Stator beachten.

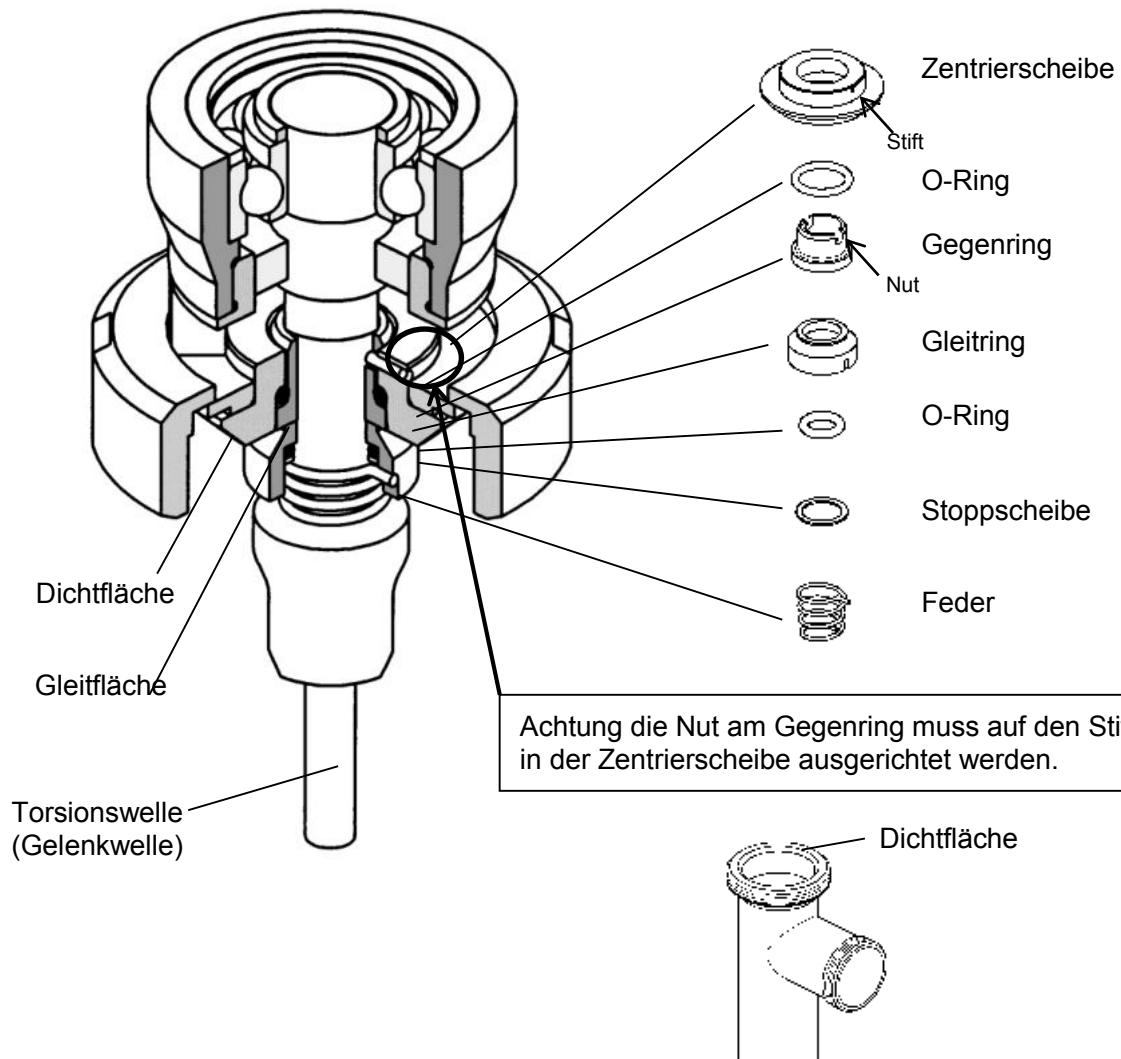
L = Linkslauf

L/R = Links-/Rechtslauf

## 9.2 Demontage / Montage F 560 S ... TR



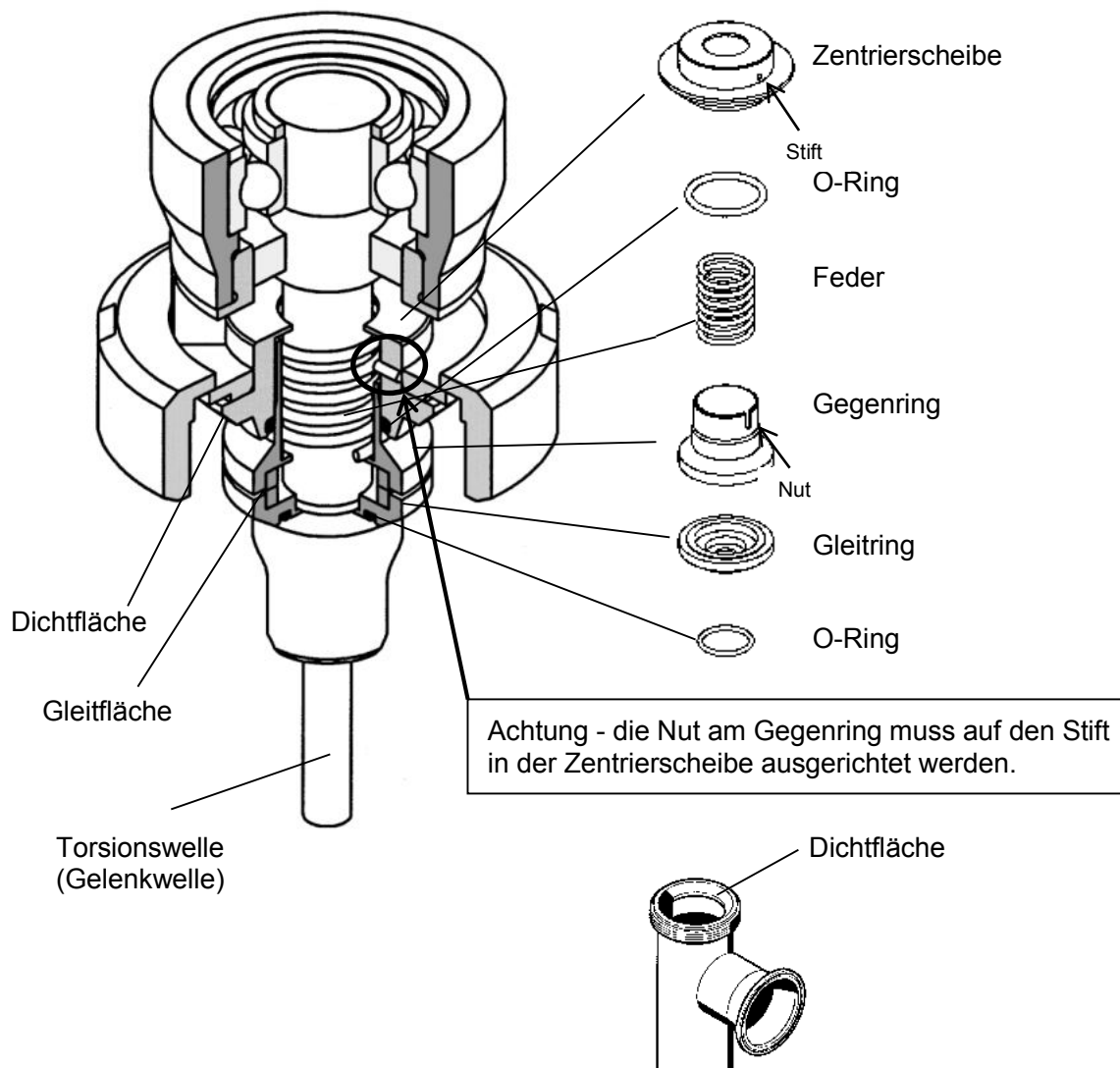
### 9.3 Demontage / Montage der offenen Gleitringdichtung (GLRD) F 550 S ... TR



**Achtung!**

- > Die Dichtflächen und Gleitflächen der GLRD nicht beschädigen.
- > Die Dichtflächen an Außenrohr und Zentrierscheibe nicht beschädigen.
- > Die GLRD ohne Werkzeug demontieren, um Beschädigungen zu vermeiden.

## 9.4 Demontage / Montage der geschlossenen Gleitringdichtung (GLRD) F 560 S ... TR



### Achtung!

- > Die Dichtflächen und Gleitflächen der GLRD nicht beschädigen.
- > Die Dichtflächen an Außenrohr und Zentrierscheibe nicht beschädigen.
- > Die GLRD ohne Werkzeug demontieren, um Beschädigungen zu vermeiden.

## 10. Wartung / Reparatur



### Achtung!

- > Defekte Netzanschlusskabel sind grundsätzlich zu ersetzen.
- > Änderungen am Netzanschlusskabel sind nur von Elektrofachkräften durchzuführen.



### Achtung!

- > Den äußeren Zustand der Pumpe durch regelmäßige Sichtkontrolle überprüfen.



### Achtung!

- > Beim Instandsetzen der Pumpe muss der Motor von der Pumpe abgenommen werden.
- > Defekte Teile grundsätzlich ersetzen.
- > Nur Originalersatzteile verwenden.



### Achtung!

- > Der Feststoffstator und die Exzentrerschnecken sind stirnseitig mit Ex gekennzeichnet. Es dürfen nur diese als Ersatzteile verwendet werden. Wenn das Ex-Symbol nicht mehr erkennbar ist, müssen die jeweiligen Teile ersetzt werden.



### Achtung!

- > Die Schlauchklemmen, Schlaucheinfassungen und sonstige Klemmverbindungen, regelmäßig auf sicheren Sitz kontrollieren.

## 11. Demontage und Entsorgung

- > Pumpe, Schlauch und Armaturen vor der Demontage entleeren.
- > Umweltschädliche Substanzen und Medien in geeigneten Behältern auffangen und umweltgerecht entsorgen.
- > Schrott, nicht reparabel oder nicht wiederverwendbare Teile umweltgerecht entsorgen.

## 12. Technische Daten

### 12.1 Ex-Kennzeichnung

Die Ex-Kennzeichnung wird bei der entsprechenden Exzentrerschneckenpumpe F 550 S ... X ...TR direkt auf das Pumpenrohr neben dem Druckstutzen eingelasert und lautet: II 1/2 G Ex h IIB T4...T3 Ga/Gb

### 12.2 Schallpegelangaben

Pumpe	Drehstrommotor		Druckluftmotor (n~1000 1/min)		
	700 U/min	930 U/min	0,5 kW	1,1 kW	1,8 kW
F 550 S .../ F 560 S ...	< 70	< 70	89 <sup>*1</sup> / 78 <sup>*2</sup>	87 <sup>*1</sup> / 69 <sup>*2</sup>	89 <sup>*1</sup> / 77 <sup>*2</sup>

\*1 Schalldruckpegel dB(A) gemessen mit Standardschalldämpfer

\*2 Schalldruckpegel dB(A) gemessen mit 4 m Abluftschlauch 3/8" und Feinfilter-Schalldämpfer FS 3.

### 13. Varianten

#### 13.1 Exzentrerschneckenpumpe Typ F 550 S ...TR

F 550 S Flansch aus Aluminium	2: G 1 1/2 A 3: Clamp 2"	X: Ex-Zulassung	Laufrichtung: L = Linkslauf L/R = Links-/Rechtslauf	54/26: Außenrohr Ø = 54 mm Exzentrerschnecke Ø = 26 mm	Einschubstator: 1: NBR hell 2: FKM schwarz 3: PTFE	Ex-Kennzeichnung	
F 550 S .. X... TR	3	X	L	54/26	3	II 1/2 G Ex h IIB T4...T3 Ga/Gb	
F 550 S ... TR	3		L		1/2/3		
	2		L				
	2		L/R				
	3		L/R				

#### 13.2 Hygienepumpe Typ F 560 S ... TR

F 560 S ... TR: Flansch aus Edelstahl	1: Rd 58 x 1/6 2: G 1 1/2 A 3: Clamp 2"	Laufrichtung: L = Linkslauf L/R = Links-/Rechtslauf	54/26: Außenrohr Ø = 54 mm Exzentrerschnecke Ø = 26 mm	Einschubstator: 1: NBR hell 2: FKM schwarz 3: PTFE
F 560 S ... TR	1	L	54/26	1/2/3
	2	L		
	3	L		
	1	L/R		
	2	L/R		
	3	L/R		

# Content

<b>1. General Information</b> .....	<b>25</b>
1.1 Scope of delivery.....	25
1.2 Liability, warranty and guarantee.....	25
1.3 Further applicable documents.....	25
1.4 Storing operating instructions.....	25
1.5 Markers.....	25
1.6 Safety instructions.....	25
<b>2. Safety</b> .....	<b>26</b>
2.1 Intended use.....	26
2.1.1 Foreseeable misuse.....	26
2.2 Symbols and signs.....	26
2.3 Safety signs.....	27
2.4 Safety instructions.....	27
2.5 For use in hazardous areas.....	31
2.6 Residual risks.....	32
<b>3. Description of pump</b> .....	<b>33</b>
3.1 Version with bearing flange F 550 S ... TR and F 560 S ... TR.....	33
<b>4. Coupling</b> .....	<b>33</b>
4.1 Intended use.....	33
4.2 Health and safety instructions.....	34
4.3 Installation and assembly.....	34
4.4 Control, inspection and repair.....	34
<b>5. Commissioning</b> .....	<b>35</b>
5.1 Before starting operation.....	35
5.2 Before starting operation in hazardous areas.....	35
5.2.1 Definition of explosion-proof protection:.....	36
5.3 Equipotential bonding.....	36
5.4 Commissioning of version with bearing flange.....	37
<b>6. Cleaning</b> .....	<b>38</b>
<b>7. Transport</b> .....	<b>39</b>
<b>8. Storage</b> .....	<b>39</b>
<b>9. Dismantling / Re-assembly</b> .....	<b>39</b>
9.1 Dismantling / re-assembly F 550 S ... TR.....	40
9.2 Dismantling / re-assembly F 560 S ... TR.....	41
9.3 Dismantling / re-assembly of the open mechanical seal F 550 S ... TR.....	42
9.4 Dismantling / re-assembly of the closed mechanical seal F 560 S ... TR.....	43
<b>10. Maintenance / repair</b> .....	<b>44</b>
<b>11. Dismantling and disposal</b> .....	<b>44</b>
<b>12. Technical data</b> .....	<b>44</b>
12.1 Ex-marking.....	44
12.2 Sound level measurement.....	44
<b>13. Variants</b> .....	<b>45</b>
13.1 Eccentric worm-drive pumps type F 550 S ... TR.....	45
13.2 Sanitary pumps type F 560 S ... TR.....	45
<b>14. EU-Type Examination Certificate</b> .....	<b>69</b>
<b>15. EU Declaration of Conformity</b> .....	<b>75</b>



## 1. General Information

### 1.1 Scope of delivery

Please check the delivery according to the delivery note.  
Also check the delivery for completeness and integrity.  
Do not operate damaged devices.  
These operating instructions are part of the delivery scope.

### 1.2 Liability, warranty and guarantee

Upon acceptance of the product, the operating company accepts operation responsibility.  
The warranty period is 12 months from the date of delivery.

According to our general terms and conditions of sale, this warranty shall only apply provided that:

- the product has been used for its intended use and in accordance with the present operating instructions.
- assembly, commissioning and operation have been carried out in a professional and appropriate manner.
- repair has only been performed by authorised and qualified persons.
- only genuine spare parts have been used.

The safety instructions highlighted in these operating instructions and in the corresponding attachments must always be observed. We will not accept liability for any damages or failures due to non-compliance with these operating instructions.

This manufacturer warranty is void for any damages and failures resulting from unauthorised alterations or modifications of the product.

### 1.3 Further applicable documents

In addition to these operating instructions, you are provided with the following documents:

- Attachments with additional information in accordance with the components supplied.
- Declaration of conformity
- EC-Type Examination Certificate according to ATEX Directive
- Resistance chart (on request)
- Spare parts list (on request)

### 1.4 Storing operating instructions

These operating instructions with the related attachments must be available to the operator at all times.

### 1.5 Markers

These markers will help you to understand the operating instructions.

For your orientation, the following formatting is used:

- Listings of a descriptive nature are marked with the symbol "•" at the beginning of the line.
- Instructions are marked with the symbol ">" at the beginning of the line.

### 1.6 Safety instructions

The safety instructions are summarised in section 2. The safety instructions important for the respective chapter are listed in the individual chapters and the attachments.

- > Take a few moments to learn about the meaning of the safety signs used (section 2.2 and 2.3).

## 2. Safety

### 2.1 Intended use

The eccentric worm-drive pumps are used for transferring low to high-viscosity, pasty, still free-flowing media. They can be used for applications in the food industry, pharmaceutical, cosmetic and chemical products as well as petro-chemicals.

Depending on the product to be transferred, different materials and drive motors are used. Eccentric worm-drive pumps can be driven by a range of different motors.

Electrical commutator or three-phase motors and compressed air motors are available as pump drives.

In an environment subject to explosion hazard, pumps and motors are used which have been checked and approved according to the ATEX Directive.

For the pumping of food in the EC pumps (and accessories) are used that are conform with the general requirements of the Regulation (EC) No 1935/2004 of 27 October 2004 on materials and articles intended to come into contact with food. In other countries the national directives are to be observed. In the US pumps (and accessories) are used that are FDA (CFR 21 Part – Food and Drugs) or 3A approved.

According to the design, the pumps may be used as mobile devices or they may be permanently installed in plants. Manual as well as remote operation is possible.

During stationary use you must constantly watch the pump.

The version with left/right operation may only be used with three-phase motors that allow the direction of rotation to be reversed.

The eccentric worm-drive pumps must not be exposed to the weather.

#### 2.1.1 Foreseeable misuse

Pump and accessory material must always be suitable for the product to be transferred (see resistance chart). Observe the maximum admissible viscosity of the product to be transferred.

Observe the internal operating instructions when changing the liquid. Take possible chemical reactions and the resulting health hazards and material damage into account.

Only operate the motors in conjunction with the pumps in the corresponding liquids.

Non-observance may result in damage to the pump and the motor and operator injury.

Pumps (and accessories) for conveying food are suitable for multiple contact with all food categories provided a contact time is not exceeded by 24 h and a contact temperature of 40° C, including a brief heating to a maximum of 85° C.

The eccentric worm-drive pumps and the accessories are not intended to be used by uninstructed persons or by persons with limited physical, sensory or intellectual capabilities, unless they are supervised by a person responsible for their safety or receive instructions from that person on how the device is to be used.

Children should be supervised to ensure that they do not play with the device.

### 2.2 Symbols and signs

Safety instructions are marked by




- a safety sign and
- a danger warning

This will help you to identify potential hazards, to avoid risks and to operate the device safely.

In addition, the operating instructions contain instructions for hazard avoidance.

Danger warnings are classified in three categories according to the severity of a potential injury. Different signal words are used according to the severity.

The signification of the safety signs is signalled by shape and colour (DIN 4844):

Shape	Colour	Signification
	Safety colour red Contrast colour white	Prohibition sign
	Safety colour yellow Contrast colour black	Hazard warning sign
	Safety colour blue Contrast colour white	Mandatory sign

## 2.3 Safety signs

In this document, the following signal words are used in conjunction with safety signs to illustrate potential hazards.



### **Danger!**

Death, severe personal injury or substantial property damage will result if proper precautions are not taken.



### **Warning!**

Death, severe personal injury or substantial property damage may result if proper precautions are not taken.



### **Caution!**

Minor personal injury or property damage may result if proper precautions are not taken.



### **Attention!**

Property damage may result if proper precautions are not taken.



### **Information/note**

Indicates information and instructions for safe and effective operation.

## 2.4 Safety instructions

All safety instructions must be observed and followed.

Failure to follow the safety instructions may lead to serious injury or death or cause environmental and/or property damage.

Adherence to the safety instructions contained in these operating instructions will help you to avoid risks, to operate the pump efficiently and to ensure that the product is used to its full potential.



Safety instructions on the activities are listed at the start of the respective chapter and the attachments.

Special safety instructions on individual action steps are given under the respective action step.

**Attention!**

- > Make sure that the operator has read and understood the operating instructions.
- > Check the motor, mains plug, pump and hose regularly for operating safety.

**Danger from splashing liquids!**

- > The maximum operating pressure and the operating temperature must not be exceeded.
  - > High operating pressure may result in the containers or the hoses bursting or becoming loose. Make sure that excessive pressure does not result when filling a container.
- 
- > Keep the air escaping and the displacement in mind when immersing the pump in the liquid. Lower the pump carefully.
  - > Fill carefully and at an appropriate speed to avoid leakage of the liquid. Install appropriate splash guards for open barrels or containers.
- 
- > After the filling, allow the excess to drip off the hand nozzle. There may be liquid left in the outlet tube, which will then leak out.
  - > Empty the pump, hose and fittings prior to removing the motor.
  - > Remove spilled liquid from the floor and dispose of it in an environmentally sound manner.

**Attention!**

- > The maximum pressure of 8 bars must strictly be observed.

**Attention!**

- > Only use couplings between motor and pump that are suitable for use in category 2 (zone 1) and for explosion groups IIB or IIC.
- > The temperature class of the coupling must at least correspond to the temperature class of the pump (e.g. pump with T4 -> coupling T4, T5, T6).
- > Observe the operating and assembly instructions for the coupling used (chapter 4).

**Attention!**

- > Risk of injury due to open drive shaft.  
Never operate motors without pump!

**Attention!**

- > If the eccentric worm-drive pump is operated against a closed outlet, an appropriate by-pass (pressure relief) valve must be used to limit the maximum pressure.



**Attention!**

- > Only turn on the pump when it is in the liquid. Never operate the pump dry.  
We recommend the installation of a device to protect the pump against dry running such as a flow control, contact manometer, differential pressure switch, level control or similar appropriate devices.
- > Avoid the operation at closed suction side.
- > Only use the pump for its intended purpose.
- > Never leave the pump unattended.
- > The operating position of the pump is vertical with the motor shaft down or horizontal.
- > Install the pump in a way which ensures that it cannot fall into the container.
- > Only use the pump with a suitable hose.
- > The pump should not be exposed to the weather.
- > The pump should not be immersed deeper into the liquid than the outlet connection.
- > Clean pump after each operation.



**Attention!**

- > We recommend providing the power supply with fault current breakers.



**Attention!**

- > Firmly tighten the screws resp. the union nut.



**Attention!**

- > Ensure that the hose is securely fixed to the hosedetail.
- If the hose is completely emptied, the air compressed in the hose can cause a loud bang when suddenly released.



**Attention!**

- > Check connections for tightness.



**Attention!**

- > Comply with the operating instructions of the motor (some three-phase motors have their safety instructions contained with the terminal box).
- > Protect commutator motors without no-volt release, three-phase motors and compressed-air motors against accidental starting.
- > Do not grip three-phase motor on ventilator cap for carrying.
- > Changes to the mains connection (e.g. installation of an ex-protected round plug) may only be carried out by qualified electricians.
- > Never store the motor in areas in which corrosive vapours exist.
- > Only start the motor when the pump is in the liquid.

**Attention!**

- > Check the mains connection cable for damage before every use.

**Attention!**

- > For transportable use in hazardous areas, use a safe explosion-protected carrying aid.

**Attention!**

- > Regularly control smooth operation of the ball bearings and drive shaft by qualified personnel.
- > Always supervise the pump.

**Attention!**

- > Regularly check coupling and driver for wear by qualified personnel.

**Attention!**

- > Only take off the motor from the pump or put it on the pump when the motor shaft stands still.

**Attention!**

- > When using three-phase motors check direction of rotation of the motor.  
In case of portable use, check the direction of rotation again (direction of rotation according to the arrow on the bearing flange).

**Caution - risk of injury!**

- > Follow internal instructions (explosion protection document).
- > Wear protective clothing (face and breathing protection, protective gloves, etc.)


**Caution - risk of injury!**

- > Use hearing protection. Only operate compressed air motors with the silencer or exhaust hose provided with the motor.

**Attention!**


- > Empty pump, hose and fittings before transport. Totally open the fittings for emptying.
- > The mains plug must be pulled and the power cable must be rolled up.
- > Remove the pump from the container or take it off for transport. On no account may the pump be moved together with the container by pulling on the hose.
- > Equip the pump with an appropriate device so that it cannot fall.

> Observe the maximum temperatures:




	Maximum ambient temperature [°C]
Liquid temperature [°C]	-20 up to 40
0 up to 40	T4
> 40 up to 90	T3

**Attention!**



- > Make sure that the operator has read and understood the operating instructions.
- > The operator must be instructed on proper use before operating the pump.
- > Only use the pump for the intended use.
- > The pump should n
- > Never leave the pump unattended.


**Attention!**



- > When using pumps and motors in hazardous areas, do not use motor adapters.
- > Only switch the motor on when there is medium on the suction side.
- > No dry running.
- > Before you switch on the pump make sure that there is still enough liquid in the container (dry running).


## 2.5 For use in hazardous areas

**Attention!**






- > Observe the EC type examination certificate and the certificate of conformity, respectively.
- > The pump must not be used as a stationary unit in hazardous locations.

**Danger!**



- > Use a motor protection device including a switch lock to prevent automatic start-up (e.g. by switching on the pump by means of a plug). In case of automatic filling, a motor with a protective device can also be used without a switch lock.

**Explosion hazard!**

- > For use in hazardous locations only use explosion-proof electric motors which are approved for category 2 (ZONE 1).
- > If the motors are operated together with the pump, comprehensive, clear equipotential bonding is essential (earthing).
- > Connect the electric motor with an explosion-proof plug or via an explosion-proof cable terminal box.
- > For equipotential bonding, an electrically conductive connection must be produced between the motor and the pump according to DIN EN 60079-0 and DIN EN 60079-14.

**Explosion hazard!**

- > The eccentric worm-drive pumps must be arranged in a way to avoid friction and impact sparks and to allow safe operation.
- > Repair on explosion-proof pumps and motors may only be carried out by the manufacturer or an authorized repair shop.
- > When pumping non-conductive liquids, there is a risk of the circulated liquid becoming electrostatically charged. Make sure to prevent any ignition hazards.
- > The ex-protected motor, gear and coupling must be located outside the mobile container.
- > The hose used must be sufficiently conductive (see TRbF 50 annex B).
- > Observe the Technical Guidelines for "Flammable Liquids" (TRbF) and the explosion protection guidelines of the Employer's Liability Insurance Association of the Chemical Industry (BG Chemie) during installation and operation.
- > Regularly check the motors according to the relevant national safety regulations and/or rules for prevention of accidents. (In the Federal Republic of Germany these are for example DGUV Vorschrift 3).

**Fire hazard!**

- > For transferring liquids of explosion groups IIA and IIB and temperature class T1 to T4, only pumps which are certified for use in category 1 (ZONE 0) must be used.

**2.6 Residual risks**

Safeguards may become ineffective if the devices are not used according to the chemical resistance chart.

Further residual risks that are linked with the repair or maintenance of the eccentric worm-drive pump cannot be reduced constructive or by taken further precautions. If necessary, they are mentioned at the appropriate passage.

**Information**

Always observe the chemical resistance chart when selecting motor, pump, hand nozzles and hoses.



### 3. Description of pump

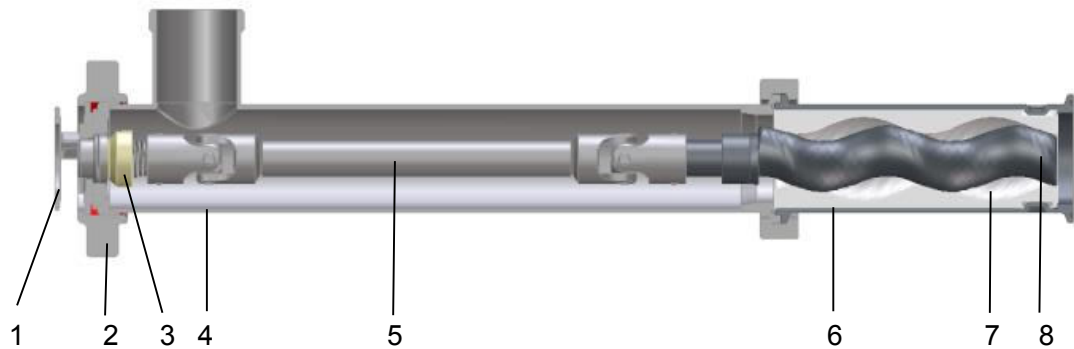


Fig. 1: Sectional drawing of F 550 S .... TR (sample view)

1	Centering disk
2	Union nut
3	Open resp. closed mechanical seal
4	Outlet tube
5	Torsion resp. drive shaft
6	Stator housing
7	Stator
8	Eccentric worm

#### 3.1 Version with bearing flange F 550 S ... TR and F 560 S ... TR

Pump F 550 S - eccentric worm-drive pump with three-phase motor for low-viscosity to high- viscosity, pasty still free flowing media up to 25.000 mPas according to the eccentric screw principle with bearing flange in aluminium (F 550 S). On special request, the pump is also available with stuffing box (F 550 SB).

Pump F 560 S – sanitary pump with three-phase motor for low-viscosity to high viscosity, pasty still free flowing media up to 25.000 mPas according to the eccentric screw principle. Eccentric worm-drive pump with bearing flange in stainless steel. Ideal for the use in hygienic applications, as no hidden or inaccessible disposals are possible (F 560 S3A). Can easily be dismantled and cleaned.



#### Note

On pump models with stuffing box, the stuffing box may be re-adjusted in case of leakage due to higher wear. To do so, tighten locking screw by an appropriate tool.

### 4. Coupling

#### 4.1 Intended use

The torsionally flexible claw coupling is capable of compensating angular, radial and axial misalignment caused by manufacturing or assembly tolerances.

The coupling is a component in the sense of RL 2014/34/EU and may only be used in or in connection with explosive atmospheres if the following instructions are observed.

The operator must ensure that the coupling is not operated in the range of natural vibrations.

The coupling material used (Al or PUR) must not be chemically influenced by the surrounding atmosphere.

Explosive atmospheres caused by explosive dusts or unstable substances are excluded from the application.

The Ex-marking is: II 2 GD IIC TX

Colour coupling insert	Minimal surrounding temperature [Ta]	Maximal surrounding temperature [Ta]	Temperature class
red	-20°C	40°C	T4

## 4.2 Health and safety instructions



### Attention in hazardous areas!

- > During fault-free operation, the coupling has no effective ignition sources. The operator ensures trouble-free operation by means of inspection, maintenance and repair.
- > Do not carry out maintenance or inspection work on the coupling in a potentially explosive atmosphere.

If the coupling does not function properly, the operator must stop the pump. No flame-cutting, welding or cutting work is required for maintenance and inspection.

## 4.3 Installation and assembly

Secure the motor-side coupling half against axial displacement with a threaded pin (Mt = 4 Nm). Secure the threaded pin against loosening with an adhesive. The adhesive must have a temperature resistance of at least 125°C. Observe the installation instructions for three-phase motors.



### Attention in hazardous areas!

- > Perform comprehensive equipotential bonding on pump and motor.

## 4.4 Control, inspection and repair

Eliminate faults immediately by observing the repair instructions. Pay attention to changed running noises or occurring vibrations during daily checks.



### Attention in hazardous areas!

- > The sprocket can wear out due to friction, so that the coupling halves touch each other and ignitable impact sparks could form. Therefore, check the wear first after ~3000 hours and again every 3000 hours or after 6 months at the latest. Replace the sprocket if wear is visible.
- > The coupling must be checked by a competent person for correct installation and faultless function before commissioning and at least every 3 years. These checks must be documented.
- > To maintain the explosion protection concept only the spare parts specified by the manufacturer may be used

## 5. Commissioning

### 5.1 Before starting operation



**Note**

Before the initial start-up, before and after each use we recommend to clean pump, hose and accessory. Observe chapter "Cleaning".

- Information on assembly and disassembly of pump and accessory you will find in the corresponding chapters.
- > Observe internal instructions.

- > Make sure that the supply voltage corresponds to the voltage indicated on the name plate.
- > When using compressed air motors please do not exceed the maximum operating pressure of 6 bars and use a filter-regulator-lubricator unit.
- > When using compressed air motors, adjust the speed by a ball valve in the air supply line. Slowly bring the air motor to operating speed.



**Attention in hazardous areas!**

- > Do not exceed the maximum speed of 1000 rpm
- > The motor (electrical or driven by compressed air) must not exceed 1.5 kW.

- > Before inserting the electrical plug into the socket, ensure that the Start/Stop switch is set to "0" (Stop). On compressed air motors, close the valve in the air supply line.
- > Fasten the pump to the container.
- > Immerse the hose end into the container to be filled and secure it there.

### 5.2 Before starting operation in hazardous areas



**Note!**

Explosion protection at the connection point is not necessary if the power socket or the terminal box is clearly located outside the hazardous area

In order to transfer flammable fluids class IIA and IIB, temperature class T1 to T4, only use pumps that are approved for use in category 1 (zone 0).



**Attention!**

- > Before each operation check for external damage and smooth operation.



**Attention!**

- > When using three-phase motors check direction of rotation of the motor. In case of portable use, check the conformity of phases at each socket to guarantee always the same direction of rotation. (Direction of rotation according to the arrow on the bearing flange).



**Attention!**

- > When using the eccentric screw pump, all additional components (coupling, drive motor, etc.) attached to the connecting part must be located outside the container.



**Attention!**

- > Attach the equipotential bonding conductors to the pump, motor and container before use.

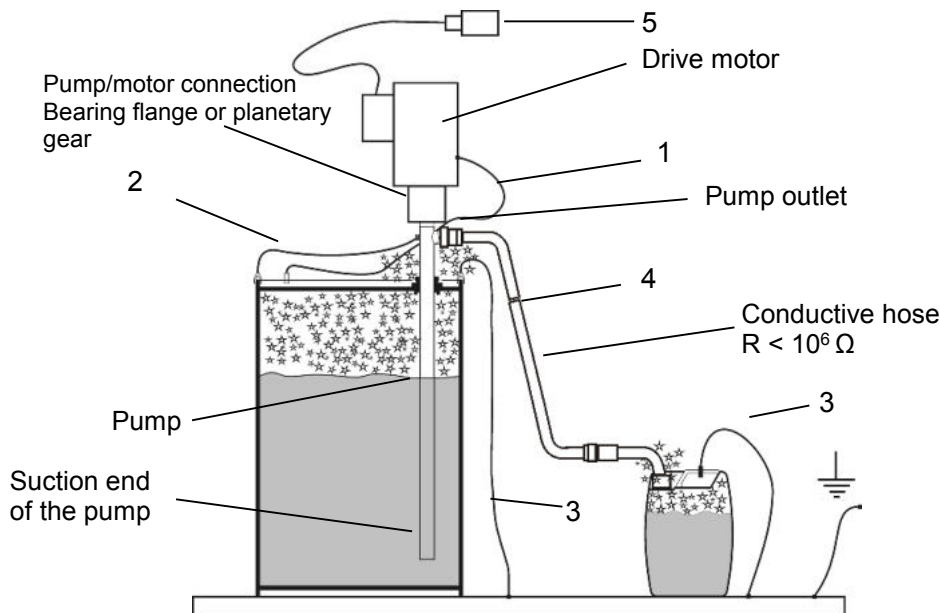
**5.2.1 Definition of explosion-proof protection:**

Category 1 (ZONE 0): The external part of the pump, if no liquid is present, between the pump suction end and its outlet connection.

Category 2 (ZONE 1): The external part of the pump between its outlet and the connection part to the drive motor. (During pumping, the internal part of the pump is covered by the liquid).

**5.3 Equipotential bonding**

If the motors are operated together with the pump, comprehensive, clear equipotential bonding is essential



Category 1 (Zone 0)

Category 2 (Zone 1): ambiance close to category 1

Fig. 2: Earthing in hazardous locations

- > Connect the equipotential bonding conductor (earth wire) (1) to the designated screw on the explosion-proof motor.
- > Connect the equipotential bonding conductor (earth wire) (2) to the designated screw on the pump. For equipotential bonding, an electrically conductive connection must be produced between the motor and the pump according to DIN EN 60079-0 and DIN EN 60079-14. If the connection between the motor and pump already provides a conductive path (for pumps for flammable liquids), one of the equipotential bonding conductors may be dispensed with.
- > The containers should be grounded separately (3), if they are not already grounded by the mode of installation.
- > The hose (4) connected with the pump must not exceed a resistance of  $10^6 \text{ Ohm}$  between the hose ends. Only use hose lines with conductive hose unions (see TRbF 50 Annex B. ( $R < 10^6 \text{ }\Omega$ )). This will provide a conductive path for the pump, hoses and fittings.
- > Only use an explosion-proof plug or an explosion-proof terminal box when making connections to the mains (5).
- > Remove paint and dirt from all connection points of equipotential bonding conductors and transition points of the containers to the electrically conductive base ground to ensure good conductivity.

The electrically conductive base ground must be an integral part of the equipotential bonding system.  
If a conductive base ground is not available, equipotential bonding conductors must be connected to all barrels and containers.



**Note**

Explosion protection at the connection point is not necessary if the power socket or the terminal box is clearly located outside the hazardous area.

**5.4 Commissioning of version with bearing flange**

Available drive motors in hazardous areas:

- Ex-proof three-phase motors 0.75 to 1.1 kW, 700 or 930 rpm
- Compressed air motors FPM 4 Ex, FPM 6 Ex, FPM 8 Ex, maximum speed 1000 rpm



**Attention!**

> Installation, maintenance and repairs to three-phase motors should only be carried out by suitably qualified personnel.

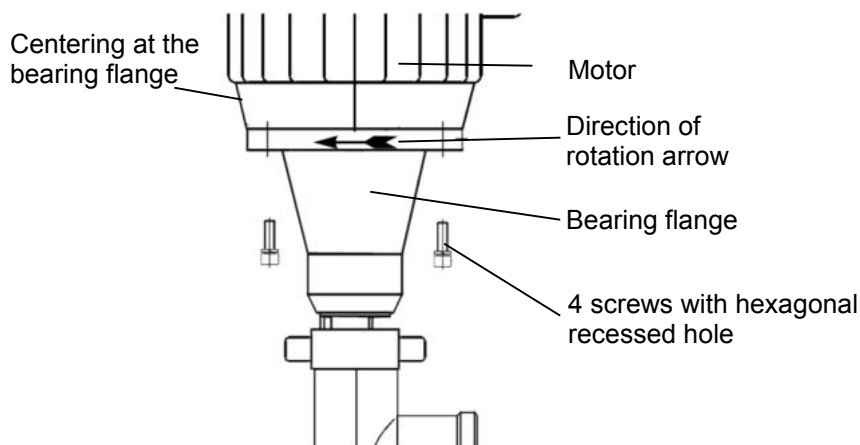
- > Only use three-phase motors with a starter including an overload cut-out switch.
- > Make sure that the supply voltage corresponds to the voltage indicated on the nameplate.
- > When using compressed air motors please do not exceed the maximum operating pressure of 6 bars and use filter-regulator-lubricator unit.



**Attention!**

- > Check direction of rotation of the motor. In case of portable use, check the conformity of phases at each socket to guarantee always the same direction of rotation. (Direction of rotation according to the arrow on the bearing flange).
- > The direction of rotation is not prescribed for the L/R version.

- > Mount the pump completely into the system.
- > Clean bearing flange and motor flange. Fit the motor onto the bearing flange and tighten the screws.
- > Check the fit of the motor
- > Make sure that the screw connections between pump and motor are tight.



- > Insert the plug or connect the compressed air hose.
- > Switch on the motor.

## 6. Cleaning

The intensity and the time intervals of the cleaning depend on the requirements on the medium to be pumped. For intensive cleaning the motor has to be dismantled and the pump has to be disassembled.



### Attention!

- > Only clean pump, motor and mains connection outside the hazardous area.



### Attention!

- > Do not remove the motor in case of counterpressure.
- > First empty the fittings.
- > Do not use flammable liquids.
- > Rinse the pump by flushing an appropriate cleaning agent. Pump, hose and fittings must be compatible with the cleaning agent.
- > The pump should only be immersed into the detergent up to the outlet connection.
- > First pump the cleaning agent in a circuit, then rinse with clean cleaning agent.



### Attention!

- > Provide the power supply with fault current breakers.



### Attention!

- > Clean pumps and accessories for conveying food at least once a day carefully with an appropriate cleaning agent. To do so, disassemble pump and accessory (see chapter 9 "Dismantling / Re-assembly").



### Attention!

- > Never store the motor in areas in which corrosive vapours exist.

- > Do not immerse flange resp. drive into the cleaning agent.
- > When using flammable cleaning agents, comply with safety instructions as to explosion-proof equipment.
- > When conveying food, disassemble the pump into its individual components and clean them with appropriate cleaning agents and tools (brush). Thoroughly rinse each component after cleaning and sterilize them, if necessary.
- > After each operation with sticky or self-hardening products, the pump should be flushed with a suitable cleaning agent. The pump should then be dismantled and the mechanical seal carefully cleaned.
- > On models F 550... with elastomer stators (NBR, FKM) a few drops of lubricant (oil, glycerine, etc.) should be put on the stator and on the eccentric worm after cleaning. Afterwards run the motor briefly.
- > On models F 560... with elastomer stators (NBR) a few drops of lubricant (food-grade oil) should be put on the stator and on the eccentric worm after cleaning. Afterwards run the motor briefly.
- > After cleaning check O-rings for damage and replace if necessary.
- > Do visually check especially internal threads. In case of any sediment or dirt, clean again by an appropriate tool (brush) and check for cleanness.
- > Observe internal instructions.

## 7. Transport



### Information on the transport in the ex-protected area:

- > Avoid electrostatical charging during transport.
- > Observe the internal operating instructions.

## 8. Storage

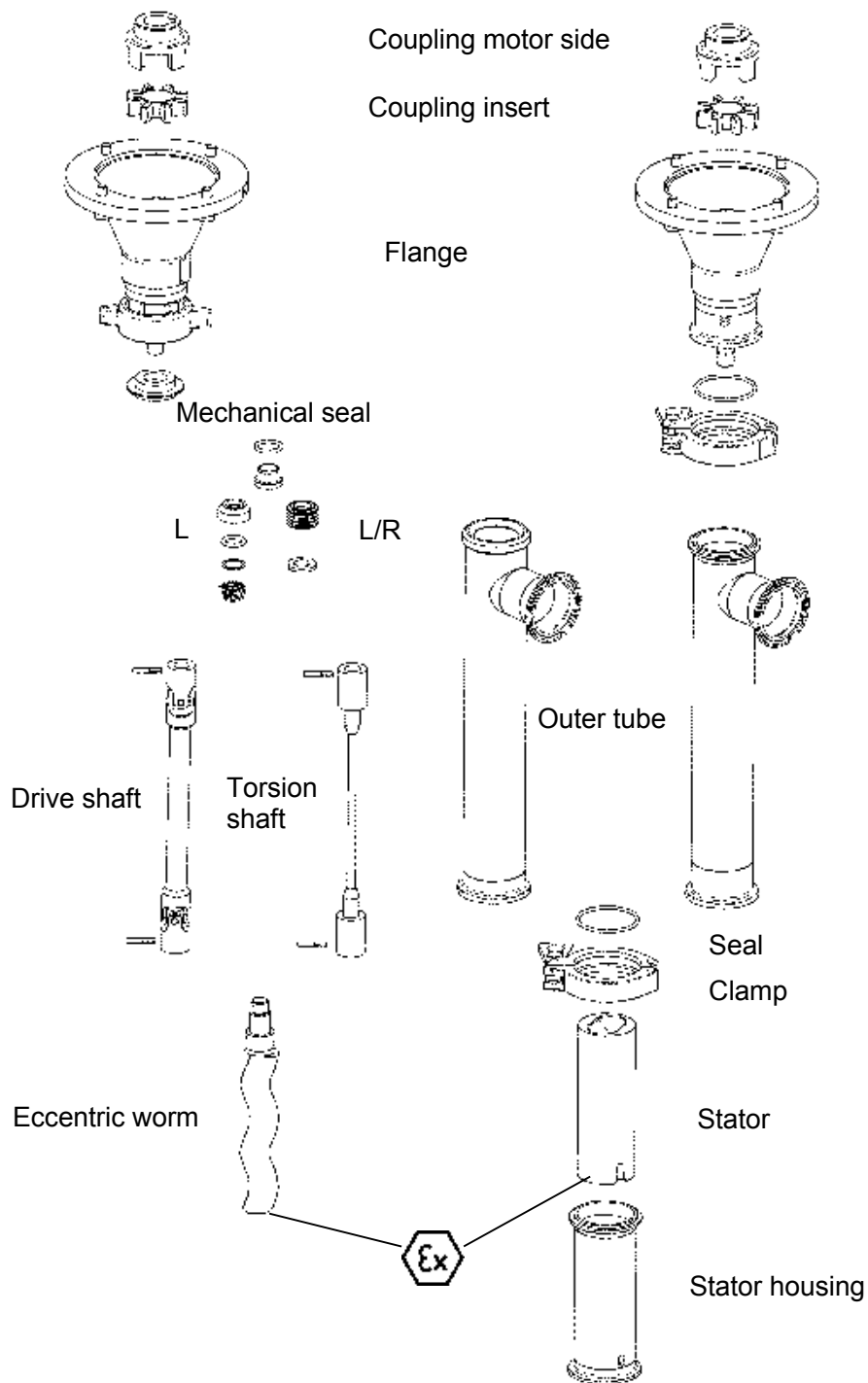
- > Unplug the pump or disconnect the compressed air hose.
- > Use a wall bracket to store the pump in a vertical position.

## 9. Dismantling / Re-assembly



- > Tighten firmly union nut between pump and motor by hand.

## 9.1 Dismantling / re-assembly F 550 S ... TR



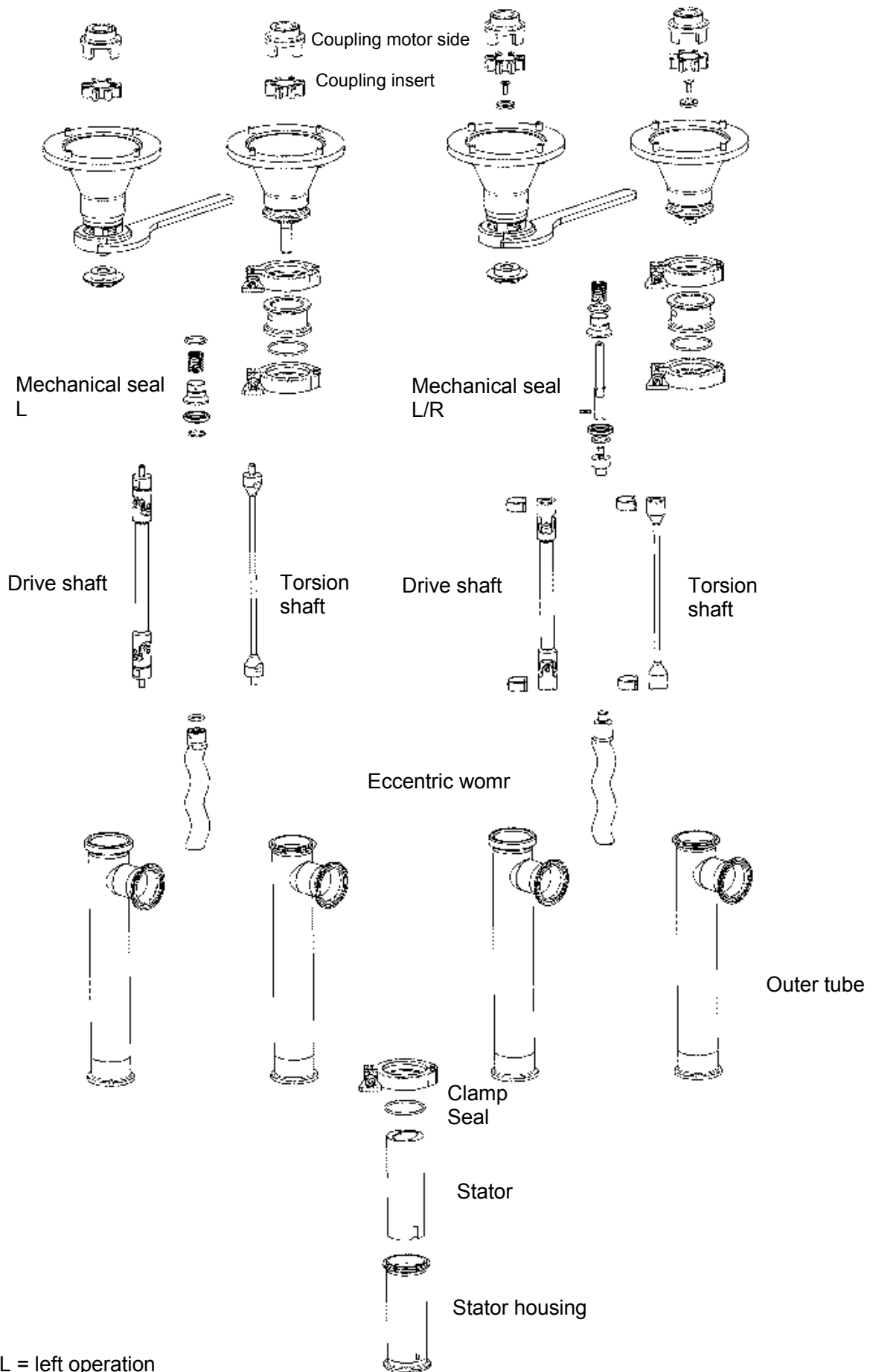
Observe the Ex-marking on the eccentric worm and on the stator for Ex versions.

L = left operation

L/R = left / right operation

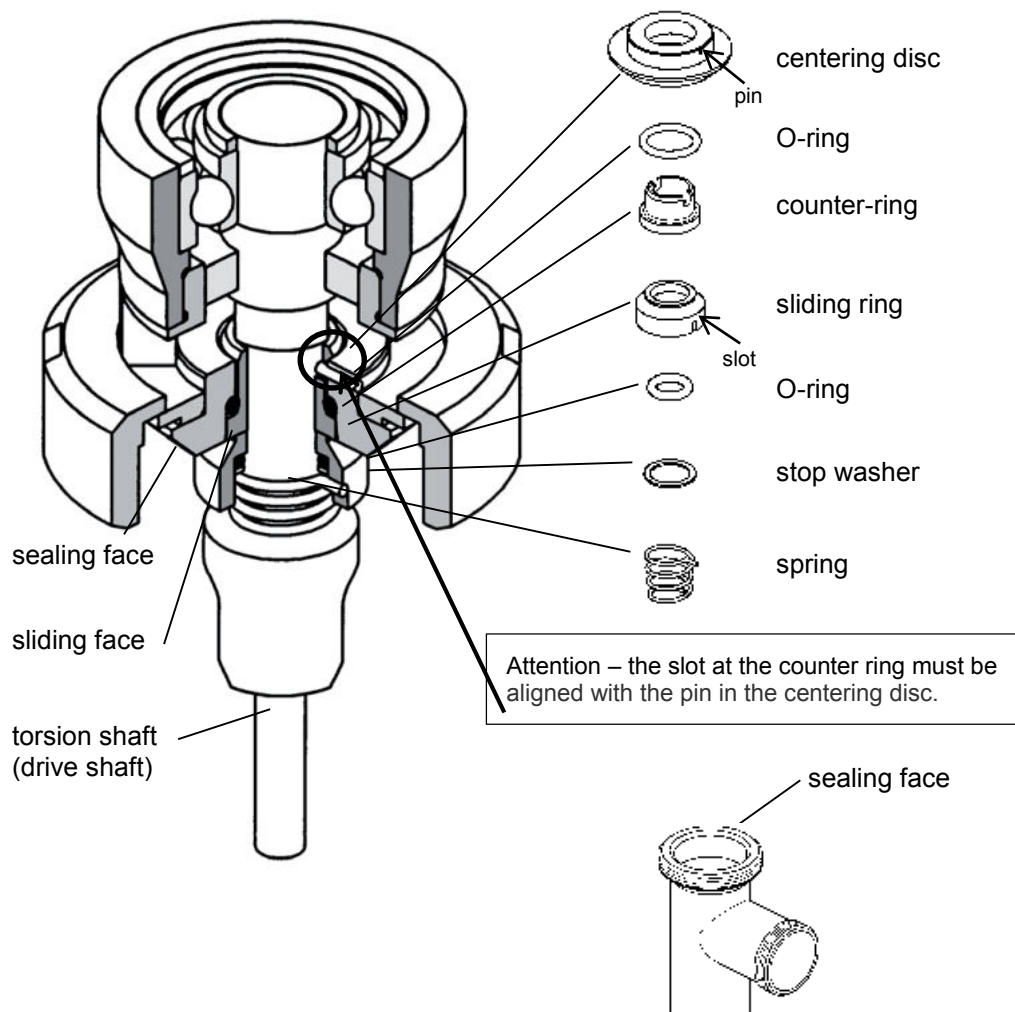


## 9.2 Dismantling / re-assembly F 560 S ... TR



L = left operation  
L/R = left / right operation

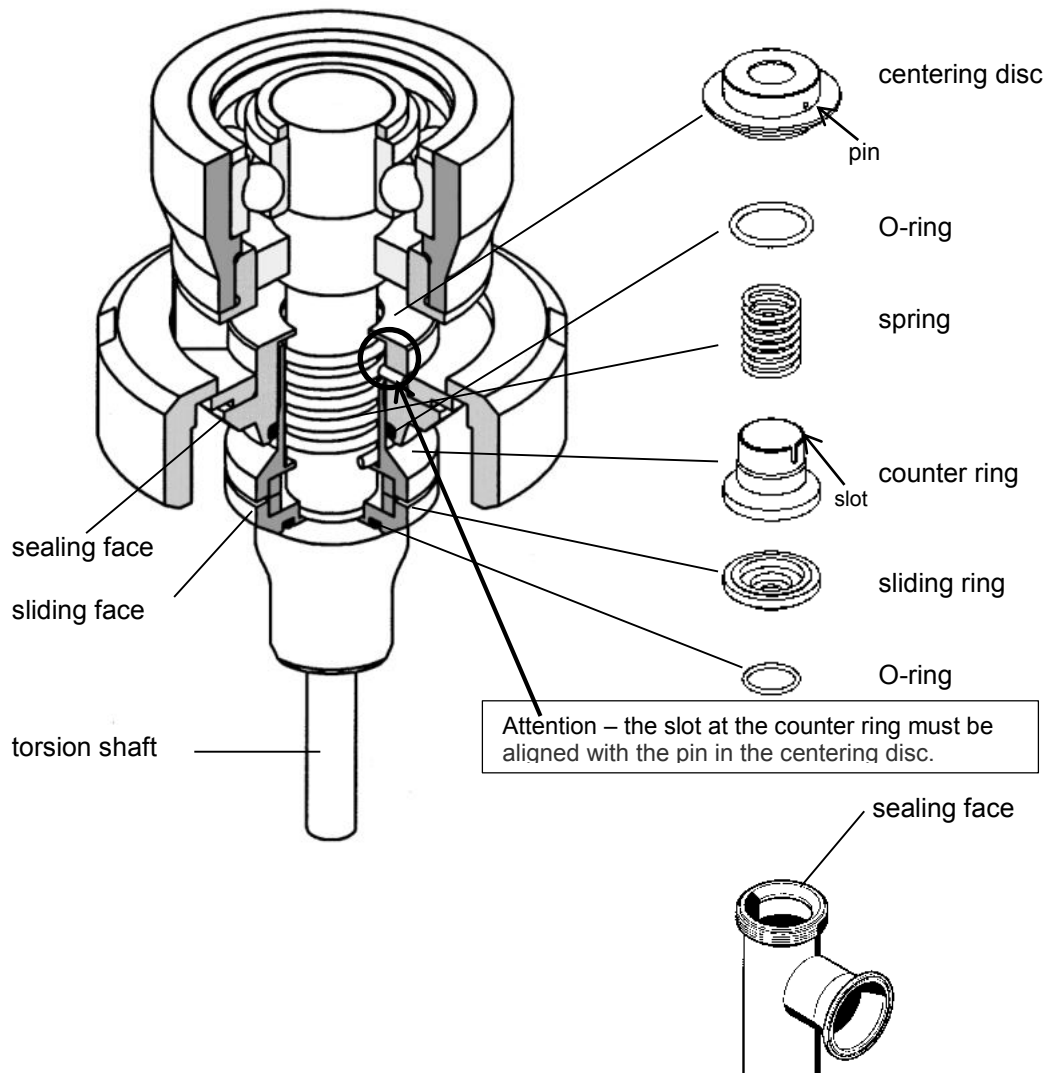
### 9.3 Dismantling / re-assembly of the open mechanical seal F 550 S .... TR



**Attention!**

- > Make sure that the sealing and sliding faces on the mechanical seal will not be damaged.
- > Make sure that the sealing faces on outer tube and centering disc will not be damaged.
- > Do not use any tools in dismantling the mechanical seal to avoid any damage.

## 9.4 Dismantling / re-assembly of the closed mechanical seal F 560 S ... TR



### Attention!



- > Make sure that the sealing and sliding faces on the mechanical seal will not be damaged.
- > Make sure that the sealing faces on outer tube and centering disc will not be damaged.
- > Do not use any tools in dismantling the mechanical seal to avoid any damage.

## 10. Maintenance / repair



### Attention!

- > Always replace defective mains connection.
- > Changes to the mains connection may only be carried out by trained electricians.



### Attention!

- > Regularly check visually the external condition of the pump.



### Attention!

- > Remove motor from pump when repairing the pump.
- > Always replace defective parts.
- > Only use genuine spare parts.



### Attention!

- > The solid stator and the eccentric worms are marked with ex on the face side. Only these may be used as spare parts. If the ex sign is no longer visible, the respective parts must be replaced.



### Attention!

- > Regularly check the hose clips resp. connectors for firm seating.

## 11. Dismantling and disposal

- > The pump, the hose and the fittings must be emptied prior to dismantling.
- > Collect environmentally harmful substances and liquids in appropriate containers and dispose of them in an environmentally sound manner.
- > Dispose of scrap material and parts that cannot be repaired or reused in an environmentally sound manner.

## 12. Technical data

### 12.1 Ex-marking

The ex-marking is lasered directly onto the pump tube next to the outlet on the corresponding eccentric worm-drive pump F 550 S ... X ... TR and reads as follows:  
II 1/2 G Ex h IIB T4...T3 Ga/Gb

### 12.2 Sound level measurement

Pump	Three-phase motor		Compressed-air motor (n~1000 1/min)		
	700 rpm	930 rpm	0,5 kW	1,1 kW	1,8 kW
F 550 S ... / F 560 S ...	< 70	< 70	89 <sup>*1</sup> / 78 <sup>*2</sup>	87 <sup>*1</sup> / 69 <sup>*2</sup>	89 <sup>*1</sup> / 77 <sup>*2</sup>

\*1 Sound level measured with a standard silencer.

\*2 Sound level dB (A) measured with 4 m exhaust hose 3/8" and fine-filter silencer FS 3.

### 13. Variants

#### 13.1 Eccentric worm-drive pumps type F 550 S ... TR

F 550 S...: bearing flange in aluminium	2: G 1 1/2 A 3: Clamp 2"	X: version approved for use in Zone 0	Direction of rotation: L = left operation L/R = left / right operation	54/26: Outer tube Ø = 54 mm eccentric worm Ø = 26 mm	Stator: 1: NBR white 2: FKM black 3: PTFE	Ex-plosion-pooof designation
F 550 S .. X ... TR	3	X	L	54/26	3	II 1/2 G Ex h IIB T4...T3 Ga/Gb
F 550 S ... TR	3		L		1/2/3	
	2		L			
	2		L/R			
	3		L/R			

#### 13.2 Sanitary pumps type F 560 S ... TR

F 560 S ... TR: bearing flange in stainless steel	1: Rd 58 x 1/6 2: G 1 1/2 A 3: Clamp 2"	Direction of rotation: L = left operation L/R = left / right operation	54/26: Outer tube Ø = 54 mm eccentric worm Ø = 26 mm	Stator: 1: NBR white 2: FKM black 3: PTFE
F 560 S ... TR	1	L	54/26	1/2/3
	2	L		
	3	L		
	1	L/R		
	2	L/R		
	3	L/R		

## Sommaire

<b>1. Généralités</b> .....	<b>47</b>
1.1 Contenu de la livraison.....	47
1.2 Responsabilité et garantie.....	47
1.3 Autres documents de référence.....	47
1.4 Disponibilité des instructions de service .....	47
1.5 Guide de lecture .....	47
1.6 Consignes de sécurité.....	47
<b>2. Sécurité</b> .....	<b>48</b>
2.1 Utilisation prévue.....	48
2.1.1 Contre-indications d'utilisation .....	48
2.2 Explication des symboles et des signaux .....	49
2.3 Symboles de sécurité.....	49
2.4 Consignes de sécurité.....	50
2.5 Utilisation en zone ATEX .....	54
2.6 Dangers résiduels .....	55
<b>3. Description de la pompe</b> .....	<b>55</b>
3.1 Version équipée d'un flasque de palier : F 550 S ... TR et F 560 S ... TR.....	55
<b>4. Accouplement</b> .....	<b>56</b>
4.1 Utilisation prévue.....	56
4.2 Consignes de santé et de sécurité.....	56
4.3 Installation et montage .....	56
4.4 Contrôle, inspection et réparation .....	57
<b>5. Mise en service</b> .....	<b>57</b>
5.1 Avant toute mise en service .....	57
5.2 Avant toute mise en service en zone explosible.....	58
5.2.1 Exigences concernant la protection contre les explosions.....	58
5.3 Etablissement d'une compensation de potentiel .....	59
5.4 Mise en service des versions équipées d'un flasque .....	60
<b>6. Nettoyage</b> .....	<b>61</b>
<b>7. Transport</b> .....	<b>62</b>
<b>8. Entreposage</b> .....	<b>62</b>
<b>9. Démontage / montage</b> .....	<b>62</b>
9.1 Démontage / montage de la pompe F 550 S ... TR .....	63
9.2 Démontage / montage de la pompe F 560 S ... TR .....	64
9.3 Démontage / montage de la garniture d'étanchéité ouverte F 550 S ... TR .....	65
9.4 Démontage / montage de la garniture d'étanchéité fermée F 560 et F 560 FOOD .....	66
<b>10. Entretien / Réparation</b> .....	<b>67</b>
<b>11. Démontage et mise au rebut</b> .....	<b>67</b>
<b>12. Données techniques</b> .....	<b>67</b>
12.1 Marquage Ex .....	67
12.2 Mesure de niveau sonore.....	67
<b>13. Variantes</b> .....	<b>68</b>
13.1 Pompe à vis hélicoïdale excentrée de type F 550 S ... TR .....	68
13.2 Pompe sanitaire de type F 560 S ... TR .....	68
<b>14. Attestation d'examen CE de Type</b> .....	<b>69</b>
<b>15. Déclaration de Conformité UE</b> .....	<b>75</b>

## 1. Généralités

### 1.1 Contenu de la livraison

Vérifiez que le contenu de la livraison correspond bien au bordereau de livraison.  
Vérifiez la présence de toutes les pièces ainsi que leur bon état.  
Ne mettez pas d'appareils défectueux en service.  
Cette notice d'instructions fait partie du contenu de la livraison.

### 1.2 Responsabilité et garantie

L'exploitant assume la responsabilité du produit dès sa réception.  
La période couverte par la garantie est de 12 mois courant à partir de la livraison.  
Conformément à nos CGV, la garantie ne sera accordée que si les conditions suivantes sont remplies :

- l'utilisation faite du produit est conforme aux indications données dans les instructions de service
- le montage, la mise en service et l'utilisation sont effectués correctement dans les règles prescrites
- les réparations seront exclusivement effectuées par un personnel qualifié et autorisé à cet effet
- seules des pièces d'origine seront utilisées.

Les consignes de sécurité mises en valeur dans cette notice d'instructions et les annexes associées doivent être respectées dans tous les cas. Nous déclinons toute responsabilité en cas de dommages ou de pannes résultant du non-respect de ces instructions.  
La garantie du fabricant devient caduque en cas de dommages ou de pannes qui découleraient de transformations et de modifications apportées à l'appareil sans autorisation.

### 1.3 Autres documents de référence

Outre cette notice d'instructions, nous mettons les documents suivants à votre disposition :

- Annexes comprenant des informations complémentaires correspondant aux composants fournis
- Déclaration de conformité
- Attestation d'examen CE de type selon ATEX
- Liste de compatibilité chimique des matériaux (sur demande).
- Liste des pièces de rechange (sur demande).

### 1.4 Disponibilité des instructions de service

Cette notice d'instructions et les annexes associées doivent toujours être à portée de main de l'opérateur.

### 1.5 Guide de lecture

Ce guide de lecture vous permettra de mieux naviguer dans cette notice d'instructions.  
La mise en page suivante est proposée à titre d'orientation :

- Les descriptions seront précédées en début de ligne du symbole « • ».
- Les consignes à respecter seront précédées en début de ligne du symbole « > ».

### 1.6 Consignes de sécurité

Les consignes de sécurité sont rassemblées au chapitre 2.  
Dans les différents chapitres et annexes sont indiquées les consignes de sécurité qui sont importantes pour le chapitre concerné.

- > Il est impératif de vous informer sur la signification des symboles de sécurité qui sont utilisés (chap. 2.2 et 2.3).

## 2. Sécurité

### 2.1 Utilisation prévue

Les pompes à vis hélicoïdale excentrée sont utilisées pour le transport de produits de basse à haute viscosité, pâteuses et encore fluides. Elles peuvent être utilisées pour les aliments, les produits pharmaceutiques, cosmétiques et chimiques ainsi que pour les produits minéraux.

En fonction du débit et de la puissance nécessaire, différents matériaux et moteurs d'entraînement sont utilisés.

Chaque pompe à vis hélicoïdale excentrée peut être utilisée avec différents moteurs.

L'entraînement de la pompe peut être réalisé par un moteur électrique universel ou triphasé ou par un moteur pneumatique.

Pour une utilisation en zone explosible, les pompes et moteurs doivent avoir été contrôlés et homologués conformément à la directive relative à la protection contre les explosions ATEX.

Pour le transfert des denrées alimentaires dans le CE des pompes (et accessoires) sont utilisés qui répondent aux exigences générales du Règlement (CE) No. 1935/2004 du 27 Octobre 2004 concernant les matériaux et objets destinés à entrer en contact avec des denrées alimentaires. Dans tout autre pays il faut respecter les directives nationales. Aux Etats-Unis des pompes (et accessoires) sont utilisés qui sont conformes à FDA (CFR 21 Part – Food and Drugs) ou agréés selon la norme 3A.

Selon leurs versions, les pompes à vis hélicoïdale excentrée peuvent être utilisées en mode transportable ou être intégrées dans des installations. Dans le cas d'une utilisation fixe, il convient de surveiller en permanence la pompe.

La version L/R ne peut être utilisée qu'avec des moteurs triphasés qui permettent d'inverser le sens de rotation.

Les pompes à vis hélicoïdale excentrée doivent toujours être protégées des intempéries

#### 2.1.1 Contre-indications d'utilisation

La pompe et les équipements complémentaires doivent toujours être adaptés au débit ( voir la liste de compatibilité ). La viscosité maximale autorisée du produit transporté doit être respectée.

Lors de la vidange, respecter les consignes d'utilisation internes. Tenir compte des éventuelles réactions chimiques et des risques pour la santé et dommages matériels qui pourraient en découler.

Utiliser des moteurs compatibles avec la pompe et le produit transporté.

Le non-respect de cette consigne peut entraîner une détérioration de la pompe et du moteur ainsi que des lésions pour les opérateurs.

Les pompes (et accessoires) pour le transfert de denrées alimentaires conviennent au contact répété avec des denrées alimentaires de toutes catégories, pourvu qu'une durée de contact de 24 h et une température de 40°C (y compris un réchauffement à court terme à 85°C maxi) ne soient pas excédées.

Les pompes à vis hélicoïdale excentrée et les accessoires ne sont pas conçus pour être utilisés par des personnes non formées ou par des personnes disposant de capacités physiques, sensorielles ou intellectuelles limitées, à moins qu'elles agissent sous la surveillance d'une personne en charge de leur sécurité et qu'elles aient reçu de sa part les consignes d'utilisation de cet appareil. Il convient de s'assurer que les enfants ne jouent pas avec l'appareil.



## 2.2 Explication des symboles et des signaux




Les consignes de sécurité sont accompagnées

- d'un symbole de sécurité et
- d'un symbole de danger

Elles vous aident à identifier les risques, à éviter les dangers et à exploiter l'équipement en toute sécurité.

Vous trouverez dans la notice d'instructions des consignes vous permettant de prévenir les risques.

Les signaux de danger se divisent en trois catégories définies en fonction de la gravité des blessures encourues. Différents termes de signalisation sont utilisés selon la gravité. La signification des symboles de sécurité est donnée par leur forme et leur couleur (DIN 4844):

Forme	Couleur	Signification
	Couleur de sécurité rouge Contraste blanc	Interdiction
	Couleur de sécurité jaune Contraste noir	Avertissement
	Couleur de sécurité bleu Contraste blanc	Consigne

## 2.3 Symboles de sécurité

Dans ce document, les termes de signalisation suivants s'associent aux symboles de sécurité pour indiquer les dangers encourus.



### **Danger - risque de blessures graves**

Le non-respect des mesures de sécurité peut entraîner des dommages corporels (mort éventuelle) et matériels importants.



### **Attention - risque de blessures légères**

Le non-respect des mesures de sécurité peut entraîner des dommages corporels et matériels.



### **Attention !**

Le non-respect des mesures de sécurité peut entraîner des dommages matériels.



### **Information/remarque**

Les informations ou remarques ici renseignées vous permettent d'exécuter les opérations en question avec efficacité et en toute sécurité.

## 2.4 Consignes de sécurité

Toutes les consignes de sécurité doivent être respectées.

Le non-respect des consignes de sécurité peut mettre la vie des personnes en danger, causer des dommages à l'environnement et/ou causer de graves dégâts matériels.

En respectant les consignes de sécurité figurant dans les instructions de service, vous pourrez éviter les dangers, exploiter la pompe efficacement et en tirer le meilleur profit.

Les consignes de sécurité concernant les opérations sont indiquées au début de chaque chapitre et des annexes.

Les consignes de sécurité spécifiques aux différentes étapes de l'utilisation accompagnent leur description.



### Attention !

- > Assurez-vous que l'opérateur a bien lu et compris la notice d'instructions.
- > Contrôler régulièrement le bon état du moteur et de son câble d'alimentation, de la pompe et du flexible.



### Danger provoqué par les éclaboussures !

- > Respecter la pression et la température de service maximum.
- > En cas de haute pression, les contenants et flexibles peuvent éclater ou se détacher. Veillez lors du remplissage d'un contenant à ce qu'aucune surpression ne se forme.
- > En plongeant la pompe dans le liquide, penser au dégagement d'air et au déplacement de volume que cela provoque. Plonger la pompe doucement.
- > Transvaser avec précaution et à un rythme approprié pour empêcher toute éclaboussure. Sur des fûts ou contenants ouverts, montez des protections anti-éclaboussures.
- > Une fois le transvasement terminé, vidanger le flexible et le pistolet, afin d'éviter tout écoulement de produit de manière incontrôlée.
- > Avant de retirer le moteur, vidanger la pompe, la tuyauterie et les robinets.
- > Enlever tout liquide qui a été renversé sur le sol et l'éliminer dans le respect de l'environnement.



### Attention !

- > La pression maximale de 8 bars ne doit pas être excédée.



### Attention !

- > N'utiliser que des accouplements entre le moteur et la pompe qui conviennent à une utilisation dans la catégorie 2 (zone 1) et pour les groupes d'explosion IIB ou IIC.
- > La classe de température de l'accouplement doit au moins correspondre à la classe de température de la pompe (par ex. pompe avec T4 -> accouplement T4, T5, T6).
- > Respectez les instructions de montage et d'utilisation de l'accouplement utilisé (chapitre 4).

**Attention !**

- Risque de blessure par la rotation libre de l'arbre d'entraînement.

**Attention !**

- > En cas d'utilisation de la pompe à vis hélicoïdale excentrée lorsque la sortie est bouchée, il convient d'utiliser une vanne de décharge pour limiter la pression maximale.

**Attention !**

- > Ne mettre la pompe en marche que lorsqu'elle se trouve dans le liquide.

Eviter un fonctionnement à sec.

Nous recommandons l'installation d'un dispositif contre un fonctionnement à sec comme par exemple:

Débit mètre, manomètre de contact, interrupteur à pression de différence, commande de niveau ou des dispositifs de protection similaires.

- > Eviter une opération si l'entrée de la pompe est fermée.
- > N'utiliser la pompe que pour l'application prévue.
- > Ne jamais laisser la pompe sans surveillance.
- > La position de fonctionnement de la pompe est verticale avec l'arbre du moteur vers le bas ou horizontale.
- > En installant la pompe, veiller à ce qu'elle ne puisse pas tomber dans le contenant.
- > N'utiliser la pompe qu'avec un tuyau flexible adapté.
- > La pompe doit toujours être protégée des intempéries.
- > Ne plonger la pompe dans le liquide à transférer que jusqu'à sa tubulure d'écoulement.
- > Nettoyer la pompe après chaque utilisation.

**Attention !**

- > Equiper l'alimentation en tension d'un disjoncteur différentiel.

**Attention !**

- > Bien serrer les vis resp. l'écrou-raccord.

**Attention !**

- > Le raccordement du tuyau flexible doit être préservé contre le glissement.

- Lors de la vidange complète du tuyau, l'air comprimé dans le tuyau peut entraîner une détonation en cas de décharge soudaine.

**Attention !**

- > Vérifier la bonne fixation des raccords.

**Attention !**

- > Observer le mode d'emploi du moteur. (Pour les moteurs triphasés voir les instructions de sécurité indiquées dans la boîte à bornes).
- > Prendre soin que le moteur sans déclenchement sous manque de tension, le moteur tri-phasé et le moteur pneumatique ne peuvent se remettre en marche de façon inopinée.
- > Ne jamais tenir le moteur triphasé au capot de ventilateur pendant le transport.
- > Seuls des électriciens ont le droit de procéder à des modifications au niveau d'un branchement sur le secteur (par ex. installer un CEE fiche ronde antidéflagrante).
- > Ne pas entreposer le moteur dans des endroits exposés aux vapeurs corrosives.
- > Ne mettre le moteur en marche lorsque la pompe se trouve dans le liquide.

**Attention !**

- > Vérifier que le câble d'alimentation secteur est en parfait état avant chaque utilisation.

**Attention !**

- > Pour une utilisation transportable dans des zones à risque d'explosion, utilisez un moyen de transport sûr et antidéflagrant.

**Attention !**

- > Contrôler régulièrement les roulements à billes et l'arbre par des personnes qualifiées pour un bon fonctionnement.
- > Ne jamais laisser la pompe sans surveillance.

**Attention !**

- > Contrôler régulièrement l'accouplement et le guide entraîneur par des personnes qualifiées sur usure.

**Attention !**

- > Ne retirez le moteur de la pompe ou le placez-le sur la pompe que lorsque l'arbre du moteur est à l'arrêt.

**Attention !**

- > Contrôler le sens de rotation du moteur. En cas d'utilisation mobile, contrôler le sens de rotation à chaque nouvelle utilisation ( le sens de rotation doit correspondre à la flèche située sur le flasque ).

**Attention - risque de blessures légères**



- > Respecter les consignes en vigueur sur le site d'exploitation (document concernant la protection contre l'explosion).
- > Porter des vêtements de protection (protection du visage, protection des voies respiratoires, gants de protection etc.).



**Attention - risque de blessures légères**



- > Utiliser un casque anti-bruit. Ne faire fonctionner les moteurs pneumatiques qu'avec le silencieux ou le tuyau d'échappement livré avec les moteurs.



- > Avant de transporter vider la pompe, le tuyau et la robinetterie. Ouvrir la robinetterie complètement.
- > La fiche secteur doit être débranchée et le câble d'alimentation enroulé.
- > Retirer la pompe du contenant pour le transport. Ne jamais déplacer la pompe avec le contenant en la tirant par le flexible.
- > Equiper la pompe d'un dispositif afin qu'elle ne puisse pas tomber.



- > Observer la température maximum

	Température ambiante maximale [°C]
Température du liquide [°C]	-20 jusqu'à 40
0 jusqu'à 40	T4
> 40 jusqu'à 90	T3



**Attention !**

- > Assurez-vous que l'opérateur a bien lu et compris la notice d'instructions.
- > Les opérateurs doivent être instruits avant l'utilisation de la pompe.
- > N'utiliser la pompe que pour l'application prévue.
- > Ne plonger la pompe dans le liquide à transférer que jusqu'à sa tubulure d'écoulement.
- > Ne jamais laisser la pompe sans surveillance.



**Attention !**

- > Lors de l'utilisation des pompes et des moteurs dans des zones à risque d'explosion, ne pas utiliser d'adaptateur de moteur.
- > Le moteur ne doit être mis en marche que lorsque le fluide est présent du côté de l'aspiration.
- > Pas de fonctionnement à sec.
- > Assurez-vous avant la mise en marche qu'il y a encore suffisamment de liquide dans le contenant (fonctionnement à sec):

## 2.5 Utilisation en zone ATEX

### Attention dans la zone explosible !



- > Respecter l'attestation d'examen CE de type ou le certificat de conformité.
- > La pompe ne doit pas être utilisée de manière fixe au sein d'une zone à risque d'explosion.

### Danger !



- > Utiliser un dispositif de protection du moteur, y compris un dispositif de verrouillage à l'enclenchement, pour exclure un démarrage automatique (par ex. en mettant la pompe en marche à l'aide d'une fiche). Dans le cas d'un remplissage automatique, un moteur avec dispositif de protection peut également être utilisé sans verrouillage de mise en marche.

### Risque d'explosion !



- > Dans une zone explosible, utiliser uniquement des moteurs électriques protégés contre les explosions, dotés d'une homologation de catégorie 2 ( ZONE 1 ) ou des moteurs pneumatiques.
- > Si des moteurs universels sont utilisés avec la pompe, une compensation de potentiel intégrale et nette est indispensable ( mise à la terre ).
- > Raccorder le moteur électrique au moyen d'un connecteur protégé contre les explosions ou via un bornier protégé contre les explosions.
- > Pour assurer une compensation de potentiel, une liaison électrique conductrice doit être établie entre le moteur et la pompe, conformément aux normes DIN EN 60079-0 et DIN EN 60079-14.
- > Disposer la pompe à vis hélicoïdale excentrée de sorte que les étincelles dues aux frottements et aux chocs ne puissent se produire, et que les conditions de service permettent d'utiliser l'appareil sans aucun risque.
- > Les réparations sur les pompes et moteurs antidéflagrants ne doivent être effectuées que par le fabricant ou un atelier de réparation autorisé.
- > Lors du transport de liquides non conducteurs, il est possible que le liquide transporté soit chargé électrostatiquement. Veiller à ce qu'aucun risque d'inflammation n'en découle.
- > Le moteur anti-explosion, le réducteur et le couplage doivent se trouver à l'extérieur du fût mobile.
- > Le tuyau utilisé doit être suffisamment conducteur ( voir TRbF 50, annexe B ).
- > Lors de l'installation et de l'utilisation, respecter les directives TRbF ( directives techniques relatives aux "liquides inflammables" ) et les directives de l'industrie chimique ( BG Chemie ) concernant la protection contre les explosions ( Réglementation allemande ).
- > Contrôler régulièrement tous les moteurs conformément aux dispositions légales / nationales et aux prescriptions de prévention des accidents ( en Allemagne par ex. B. DGUV Vorschrift 3 ).

### Risque d'incendie !



- > Lors du transport de liquides inflammables appartenant aux groupes d'explosion IIA et IIB et faisant partie des classes de température T1 à T4, utiliser uniquement des pompes homologuées pour les applications dans la catégorie 1 ( ZONE 0 ).

## 2.6 Dangers résiduels

Les mesures de protection peuvent se révéler inefficaces si les appareils ne sont pas utilisés conformément à la liste de compatibilité.

D'autres risques, liés à la remise en état ou à la maintenance des pompes à vis hélicoïdale excentrée, ne peuvent pas être évités par une modification ou par la mise en oeuvre de mesures de protection. Ils sont, le cas échéant, signalés aux endroits correspondants.



### Information

Lors de la sélection du moteur, de la pompe, des robinets et des tuyaux, tenir toujours compte de la liste de compatibilité.

## 3. Description de la pompe

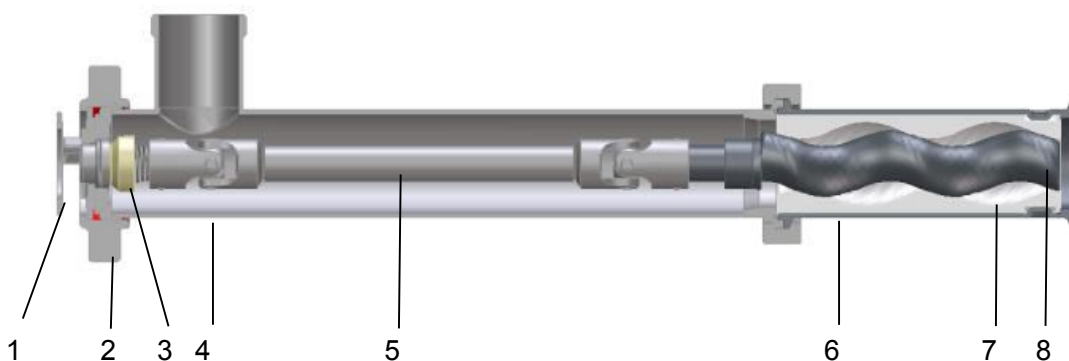


Fig. 1: coupe des pompes F 550 S ... TR (exemple)

1	Pièce de centrage
2	Ecrou-raccord
3	Garniture d'étanchéité ouverte ou fermée
4	Tube extérieur
5	Arbre de torsion ou arbre articulé
6	Porte-stator
7	Stator
8	Vis hélicoïdale excentrée

### 3.1 Version équipée d'un flasque de palier : F 550 S ... TR et F 560 S ... TR

Pompe F 550 S : pompe à moteur triphasé destinée aux produits de faible à forte viscosité, pâteux ou fluides dont la viscosité ne dépasse pas 25 000 mPas. Pompe à vis hélicoïdale excentrée avec flasque de palier en aluminium (F550 S). Sur demande spéciales, les pompes sont également disponible avec presse-étoupe ( F 550 SB ).

Pompe F 560 S : pompe destinée aux produits de faible à forte viscosité, pâteux ou fluides dont la viscosité ne dépasse pas 25 000 mPas. Pompe à vis hélicoïdale excentrée avec flasque de palier en acier inoxydable. Idéale pour le secteur sanitaire, car elle rend impossibles les dépôts dissimulés ou inaccessibles ( F 560 S3A ). Les pompes sont facile à démonter et à nettoyer.



### Information

Sur les pompes à vis hélicoïdale excentrée dotées d'un presse-étoupe, il est possible de compenser les fuites dues à l'usure en effectuant un nouveau réglage du presse-étoupe. Pour cela, la vis de serrage doit être serrée à l'aide d'un outil approprié.

## 4. Accouplement

### 4.1 Utilisation prévue

L'accouplement à griffes élastique en torsion est capable de compenser les désalignements angulaires, radiaux et axiaux causés par les tolérances de fabrication ou de montage.

L'accouplement est un composant au sens de RL 2014/34/EU et ne doit être utilisé dans ou en relation avec des atmosphères explosives que si les conditions suivantes sont respectées :

L'opérateur doit veiller à ce que l'accouplement ne soit pas utilisé dans la plage des vibrations naturelles.

Le matériau de l'accouplement (AL ou PUR) utilisé ne doit pas être altéré chimiquement par l'atmosphère environnante.

Les atmosphères explosives causées par des poussières explosives ou des substances instables sont exclues de l'application.

Le marquage Ex est II 2 GD IIC TX.

Couleur matériau couronne dentée	Température ambiante minimale [Ta]	Température ambiante maximale [Ta]	Classe de température
rouge	-20°C	40°C	T4

### 4.2 Consignes de santé et de sécurité



#### Attention dans la zone explosible !

- > En cas de fonctionnement sans défaut, l'accouplement ne présente aucune source d'inflammation efficace. L'opérateur assure un fonctionnement sans problème par l'inspection, l'entretien et la réparation.
- > N'effectuez pas de travaux de maintenance ou d'inspection sur l'accouplement dans une atmosphère potentiellement explosive.

Si l'accouplement ne fonctionne pas correctement, l'opérateur doit arrêter la pompe. La pompe (accouplement) ne doit être remise en service qu'après avoir été réparée. Aucun travail d'oxycoupage, de soudage ou de découpage n'est nécessaire pour l'entretien et l'inspection.

### 4.3 Installation et montage

Bloquer le demi-accouplement côté moteur contre tout déplacement axial à l'aide d'une goupille fileté (Mt = 4 Nm). Bloquer la goupille fileté contre le desserrage avec un adhésif. L'adhésif doit avoir une résistance à la température d'au moins 125°C. Respectez les instructions d'installation des moteurs triphasés.



#### Attention dans la zone explosible !

- > Effectuer une liaison équipotentielle complète sur la pompe et le moteur.



## 4.4 Contrôle, inspection et réparation

Éliminez immédiatement les défauts en respectant les instructions de réparation. Lors des contrôles quotidiens, faites attention aux bruits de fonctionnement modifiés ou aux vibrations qui se produisent.

### Attention dans la zone explosible !



- > L'araignée peut s'user par frottement, de sorte que les moitiés d'accouplement se touchent et que des étincelles d'impact inflammables peuvent se former.  
Par conséquent, vérifiez d'abord l'usure après ~3000 heures et ensuite toutes les 3000 heures ou au plus tard après 6 mois. Remplacez l'araignée si l'usure est visible.
- > Avant la mise en service et au moins tous les 3 ans, l'accouplement doit être contrôlé par une personne compétente quant à son installation correcte et son fonctionnement irréprochable. Ces contrôles doivent être documentés.
- > Pour maintenir le concept de protection contre les explosions, seules les pièces de rechange spécifiées par le fabricant peuvent être utilisées.

## 5. Mise en service

### 5.1 Avant toute mise en service



#### Information

- Avant la première mise en service, avant et après chaque utilisation nous recommandons de nettoyer la pompe, le flexible et l'accessoire. Observer le chapitre « Nettoyage ».
- Vous trouverez des informations sur le montage et démontage de la pompe et de l'accessoire dans chapitre 7.
  - > Respecter les consignes en vigueur sur le site d'exploitation.

- > Vérifier que la tension de service de la pompe correspond à celle indiquée sur la plaque signalétique.
- > Pour les moteurs pneumatiques, ne pas dépasser une pression de service maximale de 6 bars et utiliser un filtre-détendeur-lubrificateur.
- > Pour les moteurs pneumatiques, régler le régime à l'aide d'un robinet d'arrêt sphérique monté sur l'arrivée d'air comprimé. Porter lentement le moteur pneumatique à la vitesse de fonctionnement.



### Attention dans la zone explosible !

- > Ne pas dépasser 1000 t/min.
- > Le moteur d'entraînement ( à entraînement électrique ou à air comprimé ) ne doit pas dépasser une puissance de 1,5 kW.

- > Avant de connecter la pompe au secteur, mettre l'interrupteur de marche / arrêt sur "0" ( Arrêt ). Pour les moteurs pneumatiques, fermer le robinet d'arrêt sphérique.
- > Fixer la pompe au fût.
- > Insérer l'extrémité du tuyau dans le fût à remplir et le fixer.

## 5.2 Avant toute mise en service en zone explosible



### Information

Si la prise ou le bornier se trouve clairement en dehors de la zone explosible, il n'est pas nécessaire que les points de branchement soient protégés contre les explosions.

Pour transporter des liquides inflammables faisant partie des groupes IIA et IIB et des classes de température T1 à T4, utiliser uniquement les pompes agréées pour une utilisation dans la catégorie 1 (zone 0):



### Attention !

> Avant chaque mise en service faire attention aux dommages extérieurs et un bon fonctionnement.



### Attention !

> Contrôler le sens de rotation du moteur. En cas d'utilisation mobile, contrôler le sens de rotation à chaque nouvelle utilisation ( le sens de rotation doit correspondre à la fleche située sur le flasque ).



### Attention !

> Lors de l'utilisation de la pompe à vis hélicoïdales excentrées, tous les composants supplémentaires (accouplement, moteur, etc.) fixés sur la pièce de raccordement doivent être situés au dehors du contenant.



### Attention !

> Fixer les conducteurs de compensation de potentiel avant l'utilisation à la pompe, au moteur et contenant.

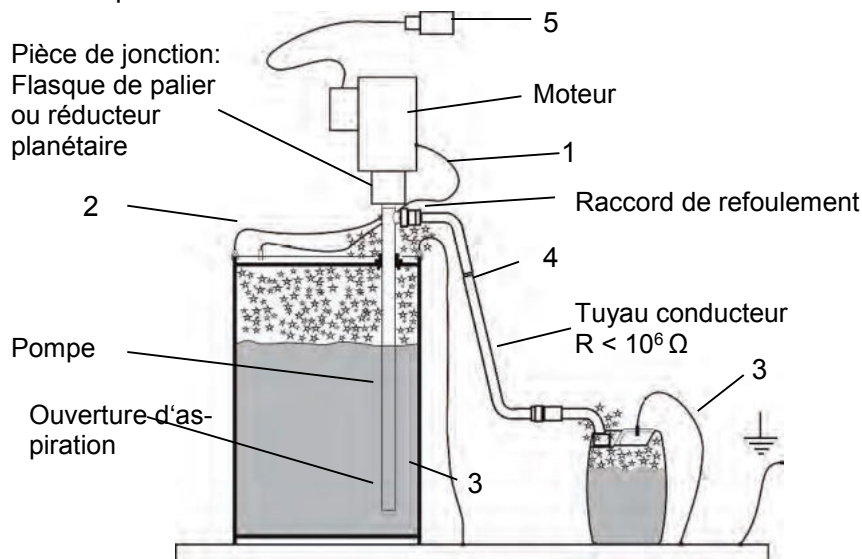
### 5.2.1 Exigences concernant la protection contre les explosions

Catégorie 1 ( ZONE 0 ) : partie intérieure de la pompe, lorsqu'il n'y a pas de fluide, entre l'ouverture d'aspiration et le raccord de refoulement.

Catégorie 2 ( ZONE 1 ) : partie extérieure de la pompe, entre le raccord de refoulement et la pièce de jonction du moteur d'entraînement. ( Si le débit est conforme, la partie intérieure est recouverte par le liquide transporté ).

### 5.3 Etablissement d'une compensation de potentiel

Si les moteurs sont utilisés avec la pompe, une compensation de potentiel intégrale et nette est indispensable.



Catégorie 1 ( ZONE 0 )

Catégorie 2 ( ZONE 1 ) : Environnement le plus proche de la catégorie 1

Fig. 2 : Mise à la terre dans une zone ATEX

- > Fixer les conducteurs de compensation de potentiel ( câble de masse ) ( 1 ) à la vis prévue à cet effet sur le moteur ( protégé contre les explosions ) de la pompe.
- > Fixer les conducteurs de compensation de potentiel ( câble de masse ) ( 2 ) à la vis prévue à cet effet sur la pompe. Pour assurer une compensation de potentiel, une liaison électrique conductrice doit être établie entre le moteur et la pompe, conformément aux normes DIN EN 60079-0 et DIN EN 60079-14.  
Si le raccordement du moteur à la pompe comporte déjà une liaison électrique conductrice ( pour les pompes destinées aux liquides inflammables ), il est possible de supprimer un des deux conducteurs de compensation de potentiel.
- > Les fûts doivent être mis à la terre séparément ( 3 ), si cela n'a pas déjà été fait en raison du type d'installation.
- > Le tuyau raccordé à la pompe ( 4 ) ne doit pas dépasser une résistance de  $10^6$  Ohm entre les fins des tuyaux. Utiliser uniquement des tuyaux ( 4 ) à raccords conducteurs ( voir TRbF 50, annexe B,  $R < 10^6 \Omega$  ). La mise à la terre d'un embout métallique au niveau de l'extrémité du tuyau n'est ensuite plus nécessaire.
- > Etablir le branchement au réseau ( 5 ) à l'aide d'un connecteur et d'un bornier tous deux protégés contre les explosions, le bornier pouvant se trouver en dehors de la zone explosible.
- > Afin de garantir une bonne conductibilité, retirer la peinture et les saletés aux points de serrage des conducteurs de compensation de potentiel, ainsi qu'aux points de jonction entre les fûts et le support conducteur.

Le support conducteur doit être intégré dans le système de compensation du potentiel. Si aucun support conducteur n'est disponible, il convient de raccorder des conducteurs de compensation de potentiel à tous les fûts.



#### Information

Si la prise ou le bornier se trouve clairement en dehors de la zone explosible, il n'est pas nécessaire que les points de branchement soient protégés contre les explosions.

## 5.4 Mise en service des versions équipées d'un flasque

Entraînement dans la zone à risque d'explosion par:

- Moteurs triphasés ADF d'une puissance de 0,75 à 1,1 kW, 700 ou 930 t/min
- Moteurs pneumatiques FPM 4 Ex, FPM 6 Ex, régime maximal autorisé de 1000 t / min.



### Attention !

- > Les travaux d'installation sur les moteurs triphasés ne doivent être confiés qu'à des spécialistes.

- > Ne mettre les moteurs triphasés en service que lorsqu'un commutateur-disjoncteur est enclenché.
- > Vérifier que la tension de service de la pompe correspond à celle indiquée sur la plaque signalétique.
- > Pour les moteurs pneumatiques, ne pas dépasser une pression de service maximale de 6 bars et utiliser une unité de maintenance.

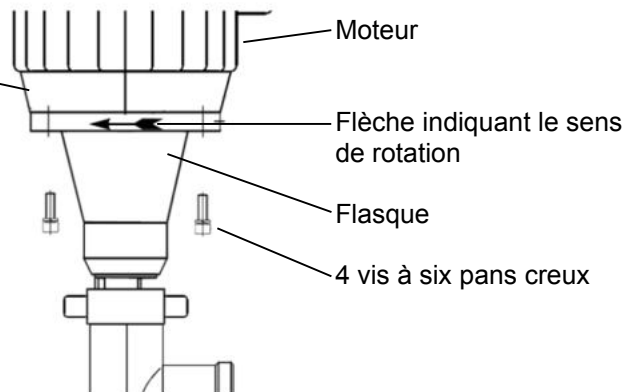


### Attention !

- > Contrôler le sens de rotation du moteur. En cas d'utilisation mobile, contrôler le sens de rotation à chaque nouvelle utilisation ( le sens de rotation doit correspondre à la fleche située sur le flasque ).
- > Le sens de rotation n'est pas prescrit pour la version L/R.

- > Monter la pompe complètement dans le système.
- > Nettoyer le flasque et la bride du moteur. Placer le moteur sur le flasque et le fixer à l'aide de vis.
- > Vérifier le siège du moteur.
- > Assurez-vous que les raccords à vis ente la pompe et le moteur sont bien serrés.

Centrage sur le flasque de palier



- > Insérer le connecteur ou raccorder le flexible d'air comprimé.
- > Mettre le moteur en marche.

## 6. Nettoyage

L'intensité du nettoyage et les intervalles de nettoyage doivent être adaptés en fonction des exigences posées par le liquide pompé. Pour les nettoyages intensifs, il convient de démonter le moteur et de désassembler la pompe.



### Attention – risque d'explosion

- > Ne nettoyer la pompe, le moteur et le câble d'alimentation qu'en dehors des zones à risque d'explosion.



### Attention

- > Ne pas retirer le moteur en cas de contre-pression.
- > Vider d'abord la robinetterie.
- > N'utiliser pas des liquides inflammables.
- > Bien rincer la pompe au moyen d'un produit de nettoyage approprié. La pompe, le tuyau et la robinetterie doivent être résistants à ce produit de nettoyage.
- > Ne plonger la pompe dans le détergent que jusqu'au raccord de refoulement.
- > Pomper d'abord de produit de nettoyage en circuit, puis rincer avec un produit de nettoyage propre.



### Attention

- > Equiper l'alimentation en tension d'un disjoncteur différentiel.



### Attention

- > Nettoyer les pompes et accessoires pour le transfert des denrées alimentaires au moins une fois par jour avec un détergent approprié. A cet effet, démonter la pompe et les accessoires (voir chapitre 7 « Démontage/montage »).



### Attention

- > Ne pas entreposer le moteur à des endroits exposés aux vapeurs corrosives.

- > Ne pas plonger le flasque de palier et le réducteur dans le produit de nettoyage.
- > En cas de nettoyage avec des liquides inflammables, respecter les exigences en matière de protection contre les explosions.
- > Lorsque le transfert des denrées alimentaires, démonter la pompe en ses composants et les nettoyer avec un détergent et outil (brosse) approprié. Bien rincer les composants après le nettoyage. Le cas échéant, stériliser les composants.
- > Pour les liquides collants et durcissants, bien rincer la pompe, ensuite la démonter et nettoyer avec précaution la garniture d'étanchéité.
- > Pour les pompes F 550 ... avec stator élastomère ( NBR, FKM ), après le nettoyage mettre quelques gouttes de lubrifiant ( huile, glycérine, etc. ) au stator et à la vis hélicoïdale excentrée. Faire brièvement tourner le moteur.
- > Pour les pompes F 560 ... avec stator élastomère ( NBR ) après le nettoyage mettre quelques gouttes de lubrifiant (huile alimentaire) au stator et à la vis hélicoïdale excentrée. Faire brièvement tourner le moteur.
- > Après le nettoyage, contrôler l'état des joints toriques et les remplacer le cas échéant.
- > Contrôler visuellement notamment les filetages intérieurs. S'il est sale, le nettoyer de nouveau à l'aide d'un outil adéquat (brosse) et le contrôler.
- > Respecter le mode d'emploi interne.

## 7. Transport



### Information sur le transport en zone à risque d'explosion :

- > Éviter une charge électrostatique pendant le transport.
- > Respecter le mode d'emploi interne.

## 8. Entreposage

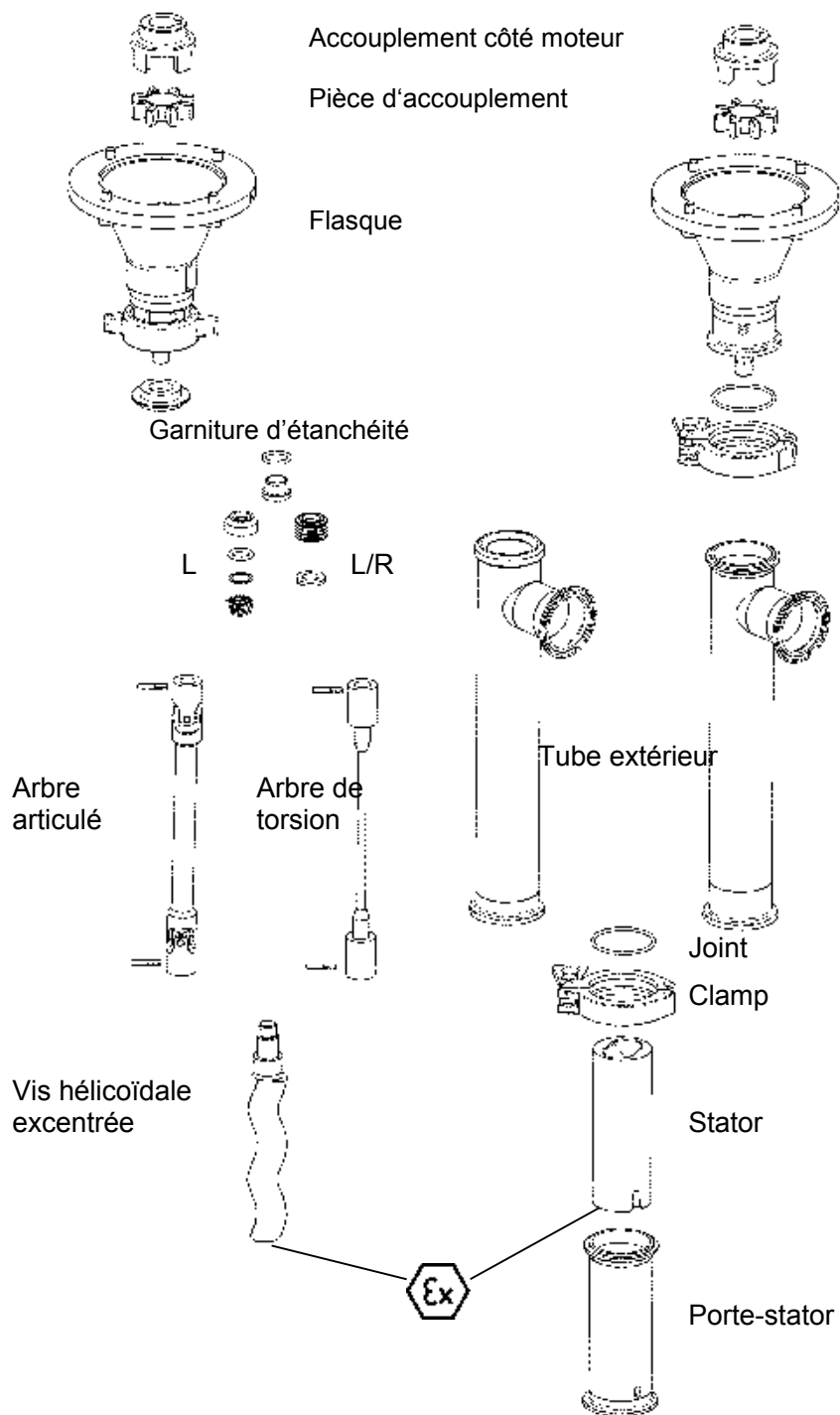
- > Débrancher le connecteur ou découpler le flexible d'air comprimé.
- > Entreposer la pompe sur un charriot.

## 9. Démontage / montage



- > Bien serrer l'écrou-raccord entre pompe et moteur à la main.

## 9.1 Démontage / montage de la pompe F 550 S ... TR

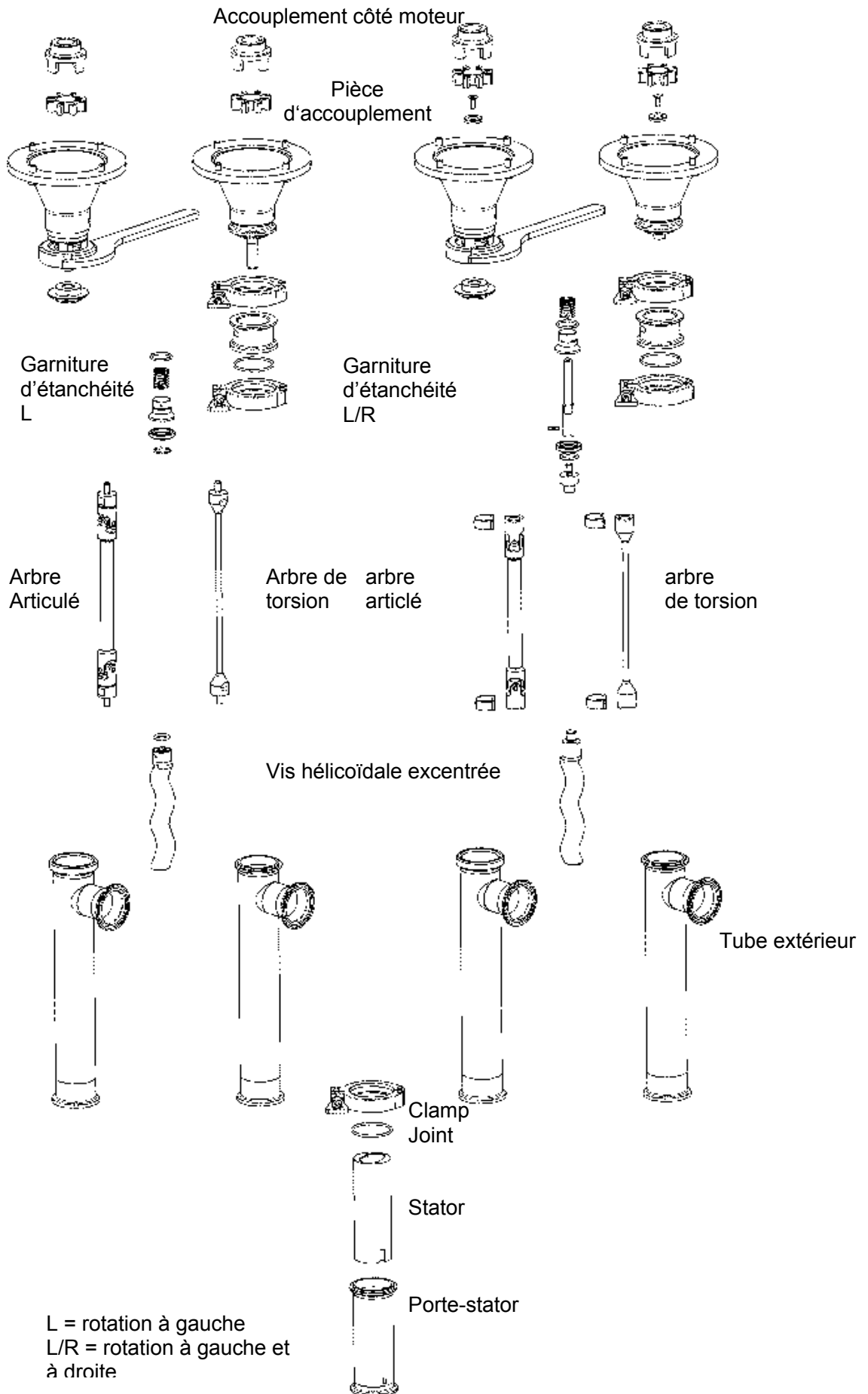


Pour les versions ADF, respecter le marquage Ex sur la vis hélicoïdale excentrée et sur le stator.

L = rotation à gauche

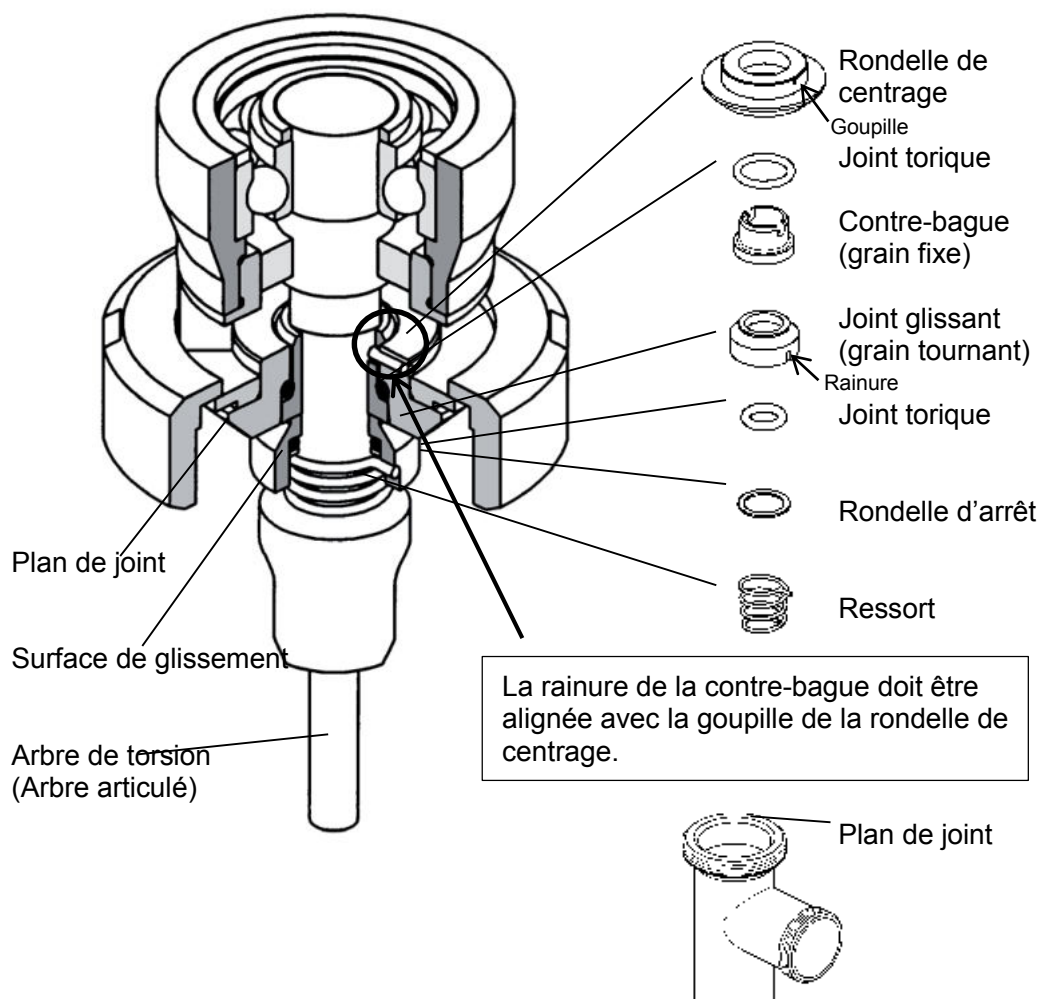
L/R = rotation à gauche et à droite

## 9.2 Démontage / montage de la pompe F 560 S ... TR





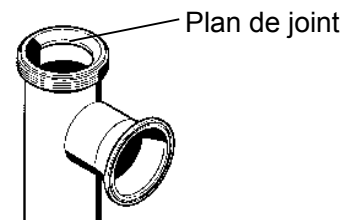
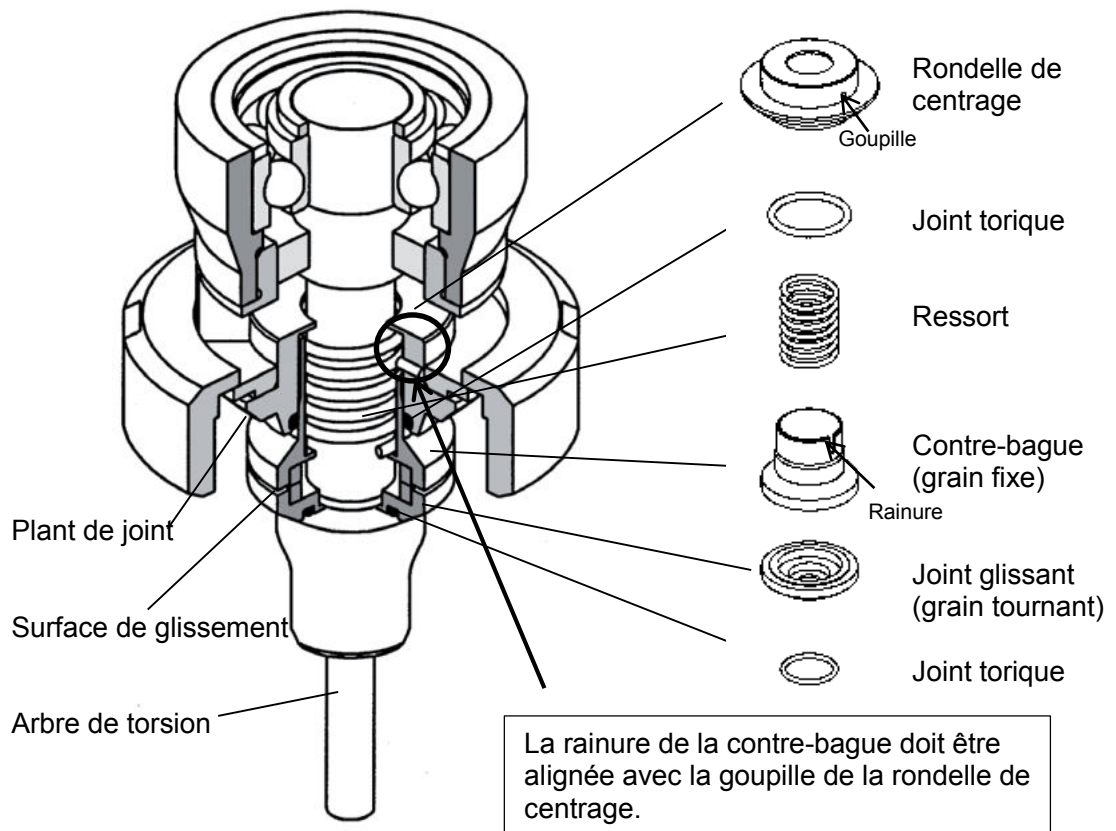
### 9.3 Démontage / montage de la garniture d'étanchéité ouverte F 550 S ... TR



#### Attention !

- > Ne pas endommager les plans de joint et les surfaces de glissement de la garniture d'étanchéité.
- > Ne pas endommager les plans de joint du tube extérieur et du disque de centrage.
- > Démontez la garniture d'étanchéité sans outil afin d'éviter tout endommagement.

## 9.4 Démontage / montage de la garniture d'étanchéité fermée F 560 et F 560 FOOD



### Attention !



- > Ne pas endommager les plans de joint et les surfaces de glissement de la garniture d'étanchéité.
- > Ne pas endommager les plans de joint du tube extérieur et du disque de centrage.
- > Démontez la garniture d'étanchéité sans outil afin d'éviter tout endommagement.

## 10. Entretien / Réparation



### Attention !

- > Remplacer immédiatement tout câble d'alimentation défectueux.
- > Seuls des électriciens ont le droit de procéder à des modifications du câble d'alimentation secteur.



### Attention !

- > Vérifier régulièrement le bon état de la pompe par inspection visuelle.



### Attention !

- > Retirer le moteur de la pompe avant l'entretien.
- > Remplacer immédiatement les pièces défectueuses.
- > N'utiliser que des pièces d'origine.



### Attention !

- > Le stator et les vis excentriques sont marqués ADF sur le front. Seules ces pièces doivent être utilisées comme pièce de rechange. Si le symboles Ex n'est plus visible, les pièces correspondantes doivent être remplacées.



### Attention !

- > Contrôler régulièrement le bon serrage des colliers, raccords de flexibles et d'autres connexions par serrage.

## 11. Démontage et mise au rebut

- > Avant le démontage, vider la pompe, le flexible et la robinetterie.
- > Recueillir les substances et liquides nuisibles à l'environnement dans des contenants appropriés et les éliminer en respectant l'environnement.
- > Éliminer les ferrailles et les pièces non réparables ou devenues inutilisables en respectant l'environnement.

## 12. Données techniques

### 12.1 Marquage Ex

Le marquage ex est apposé au laser directement sur le tube de la pompe à côté du refoulement de la pompe à vis hélicoïdale excentrée F 550 S ... correspondante. et se lit comme suit : II 1/2 G Ex h IIB T4...T3 Ga/Gb

### 12.2 Mesure de niveau sonore

Pompe	Moteur tri-phasé		Moteur pneumatique n~1000 1/min		
	700 t/min	930 t/min	0,5 kW	1,1 kW	1,8 kW
F 550 S ... / F 560 S ...	< 70	< 70	89*1 / 78*2	87*1 / 69*2	89*1 / 77*2

\*1 Niveau sonore mesuré avec silencieux standard

\*2 Niveau sonore dB(A) mesuré avec flexible de sortie de 4 m de longueur 3/8" et filtre fin silencieux FS 3.

### 13. Variantes

#### 13.1 Pompe à vis hélicoïdale excentrée de type F 550 S ... TR

Flasque de palier en aluminium	2: G 1 1/2 A 3: Clamp 2"	X: certification ATEX	Sens de rotation : L = rotation à gauche L/R = rotation à gauche et à droite	54/26 : tube extérieur Ø = 54 mm vis hélicoïdale excentrée Ø = 26 mm	Stator: 1: NBR blanc 2: FKM noir 3: PTFE	Marquage ATEX
F 550 S .. X .... TR	3	x	L	54/26	3	Ex II 1/2 G Ex h IIB T4... T3 Ga/Gb
F 550 S	3		L		1/2/3	
	2		L			
	2		L/R			
	3		L/R			

#### 13.2 Pompe sanitaire de type F 560 S ... TR

Flasque de palier en acier inox.	1 : refoulement Rd 58 x 1/6 2 : refoulement G 1 1/2 A 3 : refoulement Clamp 2	Sens de rotation : L = rotation à gauche L/R = rotation à gauche et à droite	54/26 : Tube extérieur Ø = 54 mm Vis hélicoïdale excentrée Ø = 26 mm	Stator: 1: NBR blanc 2: FKM noir 3: PTFE
F 560 S	1	L	54/26	1/2/3
	2	L		
	3	L		
	1	L/R		
	2	L/R		
	3	L/R		

## 14. EU-Baumusterprüfbescheinigung EU-Type Examination Certificate Attestation d'examen CE de Type



### (1) EU-Baumusterprüfbescheinigung

- (2) Geräte oder Schutzsysteme zur bestimmungsgemäßen Verwendung in explosionsgefährdeten Bereichen - **Richtlinie 2014/34/EU**
- (3) EU-Baumusterprüfbescheinigungsnummer  
**PTB 19 ATEX 5002 X** **Ausgabe: 1**
- (4) Produkt: Exzenterschnepumpen Typ F 550 ..X, F 560 ..X, F550 S..X .. TR.
- (5) Hersteller: FLUX-GERÄTE GMBH
- (6) Anschrift: Talweg 12, 75433 Maulbronn, Deutschland
- (7) Die Bauart dieses Produkts sowie die verschiedenen zulässigen Ausführungen sind in der Anlage und den darin aufgeführten Unterlagen zu dieser Baumusterprüfbescheinigung festgelegt.
- (8) Die Physikalisch-Technische Bundesanstalt, notifizierte Stelle Nr. 0102 gemäß Artikel 17 der Richtlinie 2014/34/EU des Europäischen Parlaments und des Rates vom 26. Februar 2014, bescheinigt, dass dieses Produkt die grundlegenden Sicherheits- und Gesundheitsanforderungen für die Konzeption und den Bau von Produkten zur bestimmungsgemäßen Verwendung in explosionsgefährdeten Bereichen gemäß Anhang II der Richtlinie erfüllt.  
Die Ergebnisse der Prüfung sind in dem vertraulichen Prüfbericht PTB Ex 20-50015 festgehalten.
- (9) Die grundlegenden Sicherheits- und Gesundheitsanforderungen werden erfüllt durch Übereinstimmung mit **EN 80079-36:2016, EN 80079-37:2016**
- (10) Falls das Zeichen „X“ hinter der Bescheinigungsnummer steht, wird auf besondere Bedingungen für die sichere Anwendung des Produkts in der Anlage zu dieser Bescheinigung hingewiesen.
- (11) Diese EU-Baumusterprüfbescheinigung bezieht sich nur auf Konzeption und Prüfung des festgelegten Produkts gemäß Richtlinie 2014/34/EU. Weitere Anforderungen dieser Richtlinie gelten für die Herstellung und das Bereitstellen auf dem Markt. Diese Anforderungen werden nicht durch diese Bescheinigung abgedeckt.
- (12) Die Kennzeichnung des Produkts muss die folgenden Angaben enthalten:

**II 1/2 G Ex h IIB T4...T3 Ga/Gb**

Konformitätsbewertungsstelle, Sektor Explosionsschutz

Braunschweig, 28. Januar 2020

Im Auftrag

Dr.-Ing. M. Thedens  
Regierungsdirektor



ZSEx1010004 c

Seite 1/3

EU-Baumusterprüfbescheinigungen ohne Unterschrift und ohne Siegel haben keine Gültigkeit.  
Diese EU-Baumusterprüfbescheinigung darf nur unverändert weiterverbreitet werden.  
Auszüge oder Änderungen bedürfen der Genehmigung der Physikalisch-Technischen Bundesanstalt.  
Physikalisch-Technische Bundesanstalt • Bundesallee 100 • 38116 Braunschweig • DEUTSCHLAND

- (13) **Anlage**
- (14) **EU-Baumusterprüfbescheinigung PTB 19 ATEX 5002 X, Ausgabe: 1**

(15) Beschreibung des Produkts

Die Exzenterschneckenpumpen dienen zum Fördern von niederviskosen bis hochviskosen pastenartigen und noch fließfähigen Produkten aus Behältern. Innerhalb der Behälter bzw. der Pumpe, d. h. Außenrohr, Welle, Wellenabdichtung und Rotor sowie Stator der Pumpe gelten Anforderungen der Kategorie 1. Für alle anderen Teile der Exzenterschneckenpumpe gelten Anforderungen der Kategorie 2.

Änderung: Ergänzung einer Exzenterschneckenpumpe F 550 S..X .. TR, zur Trockenaufstellung.

(16) Prüfbericht PTB Ex 20-50015

Teile der Exzenterschneckenpumpen, die Anforderungen der Kategorie 2 erfüllen, wurden im Rahmen des oben genannten Prüfberichtes nicht erneut geprüft und bewertet (z. B. Antriebsmotor oder Kupplung). Diese Teile können wahlweise eingesetzt werden, wenn sie eines der gesetzlich vorgesehenen Konformitätsbewertungsverfahren nach RL 2014/34/EU durchlaufen haben und die Einbaubedingungen einhalten. Im Rahmen des Prüfberichtes wurden die Kategorie-1-Anteile einschließlich Abdichtung sowie der Zusammenbau mit den bereits bewerteten Teilen (Kategorie 2) geprüft und bewertet.

(17) Besondere Bedingungen

- Die Antriebsmotoren (elektrisch oder mit Druckluft angetrieben) sind passend zur jeweiligen Baugröße mit einer Leistung bis zu 1,5 KW und einer maximalen Leerlaufdrehzahl zusammen mit der Pumpe von  $1.000 \text{ min}^{-1}$  auszuwählen.
- Eine Motorschutzeinrichtung inklusive einer Einschaltsperrung ist vorzusehen, um einen automatischen Anlauf - z.B. durch Einschalten der Pumpe mittels Stecker - auszuschließen. Bei einer automatischen Abfüllung kann auch ein Motor mit Motorschutzeinrichtung ohne Einschaltsperrung verwendet werden.
- Die an dem Druckstutzen der Exzenterschneckenpumpe angeschlossene Leitung (Schlauch bzw. Rohr) darf einen Widerstand von  $10^6 \Omega$  zwischen den Enden nicht überschreiten.
- Vor Inbetriebnahme ist die Exzenterschneckenpumpe in den Potentialausgleich einzubeziehen, d. h. Potentialausgleich des Pumpenrohres mit dem ortsbeweglichen Behälter (Fass), Potentialausgleich des Motors mit dem Behälter (Fass), bzw. mit dem Pumpenrohr, wenn das Pumpenrohr und der Antriebsmotor nicht leitfähig miteinander verbunden sind. Der Behälter ist separat zu erden, falls dies nicht schon durch die Art der Aufstellung gegeben ist.
- Die maximale Umgebungstemperatur laut Betriebsanleitung darf nicht überschritten werden.
- Die maximale Mediumtemperatur laut Betriebsanleitung darf im Behälter nicht überschritten werden.



**Anlage zur EU-Baumusterprüfbescheinigung PTB 19 ATEX 5002 X, Ausgabe: 1**

- Die Lagerung bzw. Abdichtung muss gegen seltene Störungen geschützt werden. Diese Schutzmaßnahme besteht aus der Füllung des Inneren der Exzentrerschneckenpumpe mit Flüssigkeit. Durch die ständige Überwachung der Exzentrerschneckenpumpe durch den Bediener wird ein gleichzeitiges Auftreten von seltenen Störungen und explosionsfähiger Atmosphäre ausgeschlossen.
- Die Exzentrerschneckenpumpe darf nicht unbeaufsichtigt eingesetzt werden. Der Trocken- bzw. Leerlauf der Pumpe ist auszuschließen.
- Durch die ständige Überwachung der Exzentrerschneckenpumpe beim Pumpvorgang durch den Bediener, ist ein Pumpen gegen ein geschlossenes Absperrorgan auszuschließen.
- Beim Einsatz der Exzentrerschneckenpumpe müssen sich alle am Verbindungsteil zusätzlich angebrachten Bauteile (Kupplung, Antriebsmotor usw.) außerhalb des Behälters befinden.
- Durch den Betrieb der Exzentrerschneckenpumpen besteht die Möglichkeit, dass strömende Flüssigkeiten elektrostatisch aufgeladen werden.

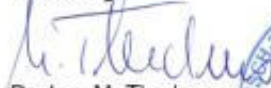
(18) Grundlegende Sicherheits- und Gesundheitsanforderungen

Erfüllt durch Übereinstimmung mit den vorgenannten Normen.

Konformitätsbewertungsstelle, Sektor Explosionsschutz

Braunschweig, 28. Januar 2020

Im Auftrag

  
Dr.-Ing. M. Thedens  
Regierungsdirektor





(1) **EU-TYPE EXAMINATION CERTIFICATE**  
(Translation)

(2) Equipment or Protective Systems Intended for Use in  
Potentially Explosive Atmospheres - **Directive 2014/34/EU**

(3) EU-Type Examination Certificate Number:

**PTB 19 ATEX 5002 X**

**Issue: 1**

(4) Product: Eccentric screw pump types F 550 ..X, F 560 ..X, F 550 S..X .. TR.

(5) Manufacturer: **FLUX-GERÄTE GMBH**

(6) Address: **Talweg 12, 75433 Maulbronn, Deutschland**

(7) This product and any acceptable variation thereto is specified in the schedule to this certificate and the documents therein referred to.

(8) The Physikalisch-Technische Bundesanstalt, notified body No. 0102 in accordance with Article 17 of the Directive 2014/34/EU of the European Parliament and of the Council, dated 26 February 2014, certifies that this product has been found to comply with the Essential Health and Safety Requirements relating to the design and construction of products intended for use in potentially explosive atmospheres, given in Annex II to the Directive.

The examination and test results are recorded in the confidential Test Report PTB Ex 20-50015.

(9) Compliance with the Essential Health and Safety Requirements has been assured by compliance with:

**EN 80079-36:2016, EN 80079-37:2016**

(10) If the sign "X" is placed after the certificate number, it indicates that the product is subject to the Specific Conditions of Use specified in the schedule to this certificate.

(11) This EU-Type Examination Certificate relates only to the design and construction of the specified product in accordance to the Directive 2014/34/EU. Further requirements of the Directive apply to the manufacturing process and supply of this product. These are not covered by this certificate.

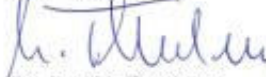
(12) The marking of the product shall include the following:

 **II 1/2 G Ex h IIB T4...T3 Ga/Gb**

Konformitätsbewertungsstelle, Sektor Explosionsschutz

Braunschweig, January 28, 2020

On behalf of PTB:

  
Dr.-Ing. M. Thedens  
Regierungsdirektor



ZSEx001e c

sheet 1/3

EU-Type Examination Certificates without signature and official stamp shall not be valid. The certificates may be circulated only without alteration. Extracts or alterations are subject to approval by the Physikalisch-Technische Bundesanstalt. In case of dispute, the German text shall prevail.

Physikalisch-Technische Bundesanstalt • Bundesallee 100 • 38116 Braunschweig • GERMANY



## SCHEDULE

(13)

(14) **EU-Type Examination Certificate Number PTB 19 ATEX 5002 X, Issue: 1**

(15) Description of Product

The eccentric screw pumps are used for conveying low viscosity to high viscosity pasty and still free-flowing products from containers. Category 1 requirements apply within the container or pump, i.e. outer tube, shaft, shaft seal and rotor as well as stator of the pump. Category 2 requirements apply to all other parts of the eccentric screw pump.

Modification: Addition of an eccentric screw pump F 550 S..X . TR. for dry installation.

(16) Test Report PTB Ex 20-50015

Parts of the eccentric screw pump that conform with category-2 requirements, have not been re-examined and re-assessed in connection with the above-mentioned Test Report (e.g. drive motor or coupling). These parts can be used if they have passed one of the Directive 2014/34/EU conformity assessment procedures that are prescribed by law and conform with the installation conditions. In connection with the Test Report, the category-1 parts, including sealing and bearing parts, and assembly with the already assessed parts (category 2), have been tested and assessed.

(17) Specific conditions of use

- The drive motors (operated electrically or with compressed air) must be selected so that they match the respective frame size with an output of up to 1.5 kW and a maximum idling speed together with the pump of 1,000 rpm.
- A motor protection device, including a starting lockout device shall be provided to prevent automatic starting, e.g. by starting the pump with a plug connector. For automatic filling, a motor with a motor protection device can also be used without a switch-on interlock.
- The line (hose or pipe) connected to the discharge port of the eccentric screw pump must not exceed a resistance of  $10^6 \Omega$  between the ends.
- Before the system is put into service, the eccentric screw pump must be included into the equipotential bonding system, i.e. equipotential bonding of the pump pipe with the tank (barrel), equipotential bonding of the motor with the tank (barrel) or the pump pipe, if the pump pipe and the drive motor are not conductively connected. The tank must be earthed separately, if earthing is not already provided with the type of installation.
- The maximum ambient temperature according to the operating instructions must not be exceeded.
- The maximum medium temperature according to the operating instructions must not be exceeded in the container.

sheet 2/3

EU-Type Examination Certificates without signature and official stamp shall not be valid. The certificates may be circulated only without alteration. Extracts or alterations are subject to approval by the Physikalisch-Technische Bundesanstalt. In case of dispute, the German text shall prevail.

Physikalisch-Technische Bundesanstalt • Bundesallee 100 • 38116 Braunschweig • GERMANY

**SCHEDULE TO EU-TYPE EXAMINATION CERTIFICATE PTB 19 ATEX 5002 X, Issue: 1**

- The bearing / seals must be protected to prevent rare faults. These protective measures consist of filling the inside of the pump with liquid. Since the barrel pump is permanently monitored by operating staff, situations in which rare faults and an explosive atmosphere occur simultaneously can be excluded.
- The eccentric screw pump must never be left unattended when in operation. It must be prevented from running dry or idling.
- Due to the constant monitoring of the eccentric screw pump by the operator during the pumping process, pumping against a closed shut-off device can be ruled out.
- For operation of the eccentric screw pump, all elements (coupling, drive motor, etc.), which are additionally installed at the connection unit, must be arranged outside the tank.
- Operation of the pump may lead to electrostatic charges in flowing liquids.

(18) Essential health and safety requirements

Met by compliance with the aforementioned standards.

Konformitätsbewertungsstelle, Sektor Explosionsschutz  
On behalf of PTB:

Braunschweig, January 28, 2020

  
Dr.-Ing. M. Thedens  
Regierungsdirektor



sheet 3/3

EU-Type Examination Certificates without signature and official stamp shall not be valid. The certificates may be circulated only without alteration. Extracts or alterations are subject to approval by the Physikalisch-Technische Bundesanstalt. In case of dispute, the German text shall prevail.

Physikalisch-Technische Bundesanstalt • Bundesallee 100 • 38116 Braunschweig • GERMANY

# 15. EU Konformitätserklärung EU Declaration of Conformity Déclaration de Conformité UE

**FLUX-GERÄTE GMBH**  
Talweg 12 · D-75433 Maulbronn



**EU Konformitätserklärung  
EU Declaration of Conformity  
Déclaration de Conformité UE**

Hiermit erklären wir,  
We hereby declare,  
Nous déclarons par la présente,

**FLUX-GERÄTE GMBH,  
Talweg 12,  
75433 Maulbronn**

dass die nachfolgend bezeichneten Produkte aufgrund ihrer Konzipierung und Bauart sowie in der von uns in Verkehr gebrachten Ausführung den einschlägigen grundlegenden Sicherheits- und Gesundheitsanforderungen der unten aufgeführten Richtlinien entsprechen. Bei einer nicht mit uns abgestimmten Änderung des Produktes verliert diese Erklärung ihre Gültigkeit.

that the following designated products comply with the pertinent fundamental safety and health requirements of the Directives mentioned below in terms of the design and construction and in terms of the version marketed by us. This declaration loses its validity in the event of a modification to the product not agreed with us.

que les produits désignés ci-après répondent aux exigences fondamentales courantes en matière de sécurité et de santé des directives mentionnées ci-dessous aussi bien sur le plan de sa conception et de son type de construction que dans la version mise en circulation par nos soins. Cette déclaration perd sa validité en cas de modification du produit que nous n'avons pas approuvée

Bezeichnung des Produktes: Exzenterschneckenpumpen  
Description of the product: Eccentric worm-drive pumps  
Désignation du produit : Pompes à vis hélicoïdale excentrée

Serien - Nr.: siehe Typenschild am Gerät  
Serial no.: refer to nameplate on the device  
N° de série : voir plaque signalétique sur l'appareil

Bevollmächtigter für die Zusammenstellung der Technischen Unterlagen: Klaus Bräuner,  
FLUX-GERÄTE GMBH,  
Talweg 12,  
75433 Maulbronn

Qualitätsmanagementsystem: ISO 9001  
Quality Management system :  
Système de qualité :

Ex-Zertifizierung: PTB 97 ATEX Q004  
Ex Certification:  
Certification ADF:

Eingehaltene Richtlinien	Maschinenrichtlinie 2006/42/EG	ATEX Richtlinie 2014/34/EU	
Pertinent Directives	Machinery Directive 2006/42/EC	ATEX Directive 2014/34/EU	
Directive courantes	Directive Machines 2006/42/CE	ATEX Directive 2014/34/UE	
Angewandte harmonisierte Normen: Applied harmonised standards, in particular: Normes harmonisées appliquées en particulier :	EN ISO 12100:2010	EN 809:1998+ A1:2009+AC:2010	EN 80079-36:2016 EN 80079-37:2016
Typ / type			
F 550 S ... X ... TR	x	x	x
F 550 S ... TR	x	x	
F 560 S ... TR	x	x	

FLUX-GERÄTE GMBH  
Talweg 12 · D-75433 Maulbronn



Typ / Type	Benannte Stelle	EG Baumusterprüfbescheinigung	Registriernr. / Ex-Kennzeichnung
	Notified Body	EC-Type-Examination Certificate	Registration no. / Ex marking
	Organisme notifié	Attestation d'examen CE de type	No. de registration / Marquage ex
F 550 S..X .. TR	PTB 0102, Bundesallee 100, 38116 Braunschweig	PTB 19 ATEX 5002 X	

Datum / Hersteller - Unterschrift:  
Angaben zum Unterzeichner  
Date / manufacturer – signature  
Details of the signatory:  
Date / Signature du fabricant  
Renseignements du signataire :

  
31.03.2020 / FLUX-GERÄTE GMBH  
Klaus Hahn  
Geschäftsführer / Managing Director / Directeur

FLUX-GERÄTE GMBH  
Talweg 12 · D-75433 Maulbronn



### Konformitätserklärung

FLUX-GERÄTE GMBH, Talweg 12, D-75433 Maulbronn erklärt hiermit für die Materialien und Gegenstände, die bei bestimmungsgemäßem Gebrauch in Kontakt mit Lebensmitteln kommen können, die Konformität mit den allgemeinen Anforderungen der

Verordnung (EG) Nr. 1935/2004 vom 27. Oktober 2004 über Materialien und Gegenstände, die dazu bestimmt sind, mit Lebensmitteln in Berührung zu kommen.

Dies gilt für die nachstehend aufgeführten Typen:

FP 427 S ... FOOD  
FP 430 Ex S ... FOOD  
F 560 S ... FOOD  
F 560 GS ... FOOD  
Nachfolgeplatte VISCOFLUX Fassentleerungssystem

Für die verwendeten Materialien und Gegenstände in Kontakt mit Lebensmitteln gilt darüber hinaus:

- Metallische Komponenten sind aus Edelstahl (1.4571 oder 1.4581) gefertigt.
- Elastomere entsprechen dem Lebensmittel-, Bedarfsgegenstände und Futtermittelgesetzbuch (LFGB) der Bundesrepublik Deutschland bzw. dessen Umsetzung in der Bedarfsgegenständeverordnung (BedGstV) sowie der Empfehlungen XXI des Bundesinstituts für Risikobewertung (BfR) („Bedarfsgegenstände auf Basis von Natur- und Synthesekautschuk“) und sind FDA konform (CFR 21 Part 177.2600– Food and Drugs).
- Kunststoffe entsprechen der Verordnung (EU) Nr. 10/2011 vom 14. Januar 2011 über Materialien und Gegenstände aus Kunststoff, die dazu bestimmt sind, mit Lebensmitteln in Berührung zu kommen und sind FDA konform (CFR 21 Part 177.1550 – Food and Drugs). Eingesetzt sind
  - Gleitringe aus kohlefaserverstärktem PTFE
  - Statoren aus PTFE
  - Lager aus PTFE
  - Dichtungsgehäuse aus PTFE
  - Keramische Komponenten aus Oxidkeramik

Die aufgeführten Gegenstände aus Kunststoff sind geeignet für den Mehrwegkontakt mit allen Lebensmittelkategorien sofern eine Kontaktzeit von 24 h und eine Kontakttemperatur von 40 °C einschließlich einer kurzzeitigen Erhitzung auf max. 85 °C nicht überschritten werden.

Maulbronn, 04.06.2019

FLUX-GERÄTE GMBH



Klaus Hahn  
Geschäftsführer

10-95460735\_01\_0619

FLUX-GERÄTE GMBH  
Talweg 12 · D-75433 Maulbronn



### Declaration of Conformity

For the materials and articles which may come into contact with food when used as intended, FLUX-GERÄTE GMBH, Talweg 12, D-75433 Maulbronn hereby confirms the conformity with the general requirements of

Regulation (EC) No 1935/2004 of 27 October 2004 on materials and articles intended to come into contact with food.

This applies to the following types:

FP 427 S ... FOOD  
FP 430 Ex S ... FOOD  
F 560 S ... FOOD  
F 560 GS ... FOOD  
Follower plate VISCOFLUX system

For the materials and articles in contact with food applies also:

- Metal components are made of stainless steel (316 Ti or 1.4581).
- Elastomers meet the "Lebensmittel-, Bedarfsgegenstände und Futtermittelgesetzbuch" (LFGB, Food, Consumer Goods and Feed Code) of the Federal Republic of Germany and its implementation in the "Bedarfsgegenständeverordnung" (BedGstV, Consumer Goods Ordinance) and the recommendations XXI of the "Bundesinstitut für Risikobewertung" (BfR, Federal Institute for Risk Assessment) „Bedarfsgegenstände auf Basis von Natur- und Synthetikgummi" (Commodities based on natural and synthetic rubber) and are FDA approved (CFR 21 Part 177.2600 - Food and Drugs).
- Plastics comply with the Regulation (EU) No. 10/2011 of 14th January 2011 on plastic materials and articles intended to come into contact with food and are FDA approved (CFR 21 Part 177.1550 - Food and Drugs). Used are:
  - Sliding rings made of carbon fiber reinforced PTFE
  - Stators made of PTFE
  - Bearing made of PTFE
  - Bearing housing made of PTFE
  - Ceramic components made of oxide ceramics

The items listed made of plastic are suitable for multiple contact with all food categories provided a contact time is not exceeded by 24 h and a contact temperature of 40 °C, including a brief heating to a maximum of 85 °C.

Maulbronn, 04.06.2019

FLUX-GERÄTE GMBH



Klaus Hahn  
Managing Director

10-95460735\_01\_0619

FLUX-GERÄTE GMBH  
Talweg 12 · D-75433 Maulbronn



#### Déclaration de conformité

FLUX-GERÄTE GMBH, Talweg 12, D-75433 Maulbronn, certifie que, à condition que les consignes d'utilisation soient respectées, les matériaux et objets destinés à entrer en contact avec des denrées alimentaires sont conformes aux exigences du :

Règlement (CE) No. 1935/2004 du 27 Octobre 2004 concernant les matériaux et objets destinés à entrer en contact avec des denrées alimentaires.

Cette déclaration est valable pour les modèles suivants :

FP 427 S ... FOOD  
FP 430 Ex S ... FOOD  
F 560 S ... FOOD  
F 560 GS ... FOOD  
Plateau-suiveur du système VISCOFLUX

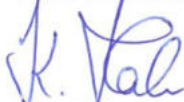
En outre le présent certificat est valable pour les éléments constitutifs destinés à entrer en contact avec des denrées alimentaires :

- Les composants métalliques sont en acier inoxydable 1.4571 (AISI 316 Ti) ou 1.4581
- Les élastomères répondent aux exigences de Lebensmittel-, Bedarfsgegenstände und Futtermittelgesetzbuch (LFGB) de la République Fédérale d'Allemagne et de sa mise en oeuvre par Bedarfsgegenständeverordnung (BedGstV) ainsi qu'aux recommandations XXI de Bundesinstitut für Risikobewertung (BfR) „Bedarfsgegenstände auf Basis von Natur- und Synthesekautschuk“ (objets à la base de caoutchouc naturel et synthétique) et sont conformes à FDA (CFR 21 Part 177.2600 – Food and Drugs).
- Les matières plastiques sont conformes au règlement (UE) No. 10/2011 du 14 Janvier 2011 concernant les matériaux et objets en matière plastique destinés à entrer en contact avec des denrées alimentaires et sont conformes à FDA (CFR 21 Part 177.1550 – Food and Drugs). Les éléments concernés sont:
  - Grain tournant (joint glissant) en PTFE renforcé par fibre de carbone
  - Stator en PTFE
  - Palier en PTFE
  - Carter de palier en PTFE
  - Composants céramiques en céramique oxyde

Les objets en matière plastique susmentionnés conviennent au contact répété avec des denrées alimentaires de toutes catégories, pourvu qu'une durée de contact n'excède pas 24h et une température de 40°C (y compris un réchauffement à courte terme à 85°C maxi).

Maulbronn, 04.06.2019

FLUX-GERÄTE GMBH



Klaus Hahn  
Le Gérant

10-95460735\_01\_0619



**FLUX-GERÄTE GMBH**

Talweg 12 · D-75433 Maulbronn

Tel +49 7043 101-0 · Fax +49 7043 101-444

info@flux-pumpen.de · www.flux-pumps.com