

### JUNIORFLUX



#### Besondere Merkmale:

- ▶ Motor und Pumpe fest verbunden
- ▶ Zwei Pumpenarten erhältlich - mit Gleitringdichtung oder dichtungslos
- ▶ Mit Netzanschluss
- ▶ Innenbelüfteter Kollektormotor
- ▶ Motor doppelt isoliert - Schutzklasse II
- ▶ Zwei Drehzahlstufen
- ▶ Mit Überstromschuttschalter
- ▶ 230 Volt Ausführung VDE-GS geprüft
- ▶ Ergonomischer Handgriff - Einhandbedienung
- ▶ Aufhängung für Mediumsschlauch

#### Kollektormotor F 310

Motorart	Motorlagerung	Drehzahlsteuerung	Zulässige Umgebungstemperatur im Betrieb [°C]	Zulässige Umgebungstemperatur bei Lagerung [°C]	Viskosität max. [mPas]	Schutzart	Gewicht [kg]	Schutzklasse
Innenbelüfteter Kollektormotor	Kugellager	2-Stufen	-20 bis +40	-20 bis +60	250	IP24	1,5	II

Nennspannung [V]	Nennfrequenz [Hz]	Nennleistung [W]	Steckertyp nach Norm:	Netzkabellänge [m]
240	50	230	Europa: CEE 7 /XVII	5
230	50-60	230	Europa: CEE 7 /XVII Schweiz: Typ 11	5
120	60	230	Nordamerika: NEMA 1-15P	5
110	50-60	230	Europa: CEE 7 /XVII	5
100	50-60	230	Japan: JISC 8308, 8358 7A	5

#### Pumpe F 310/F 314

Typ	F 310 PP- 25/19	F 310 PP- 32/25	F 314 PP-25/19	F 314 PP-32/25	F 314 PVDF-25/19	F 314 S-28/25
Werkstoff Pumpe	Polypropylen				Polyvinylidenfluorid	Edelstahl
Außenrohr						
Dichtungsart	mit Gleitringdichtung		dichtungslos			
Eintauchtiefe (ET) [mm]	300/500/700/1.000		500/700/1.000			
Außen-Ø [mm]	25	32	25	32	25	28
Anschlussgewinde	G1 A					G ¾ A
Mediumsberührende Werkstoffe	Polypropylen, ETFE, Oxidkeramik/PTFE/Kohle, FKM, Hastelloy C		Polypropylen, ETFE, PTFE/Kohle, Hastelloy C		Polyvinylidenfluorid, ETFE, PTFE/Kohle, Hastelloy C	Edelstahl 1.4571, ETFE, PTFE/Kohle
Viskosität max. [mPas]	250					
Temperatur max. [°C]	45				60	
Gewicht inklusive Motor [kg] bei ET 300/500/700/1.000 mm	1,6/1,8/2,0/2,1	- /1,8/2,0/2,1	- /1,8/2,0/2,1	- /1,8/2,0/2,1	- /2,0/2,2/2,4	- /2,8/3,0/3,2

# Leistungsdaten

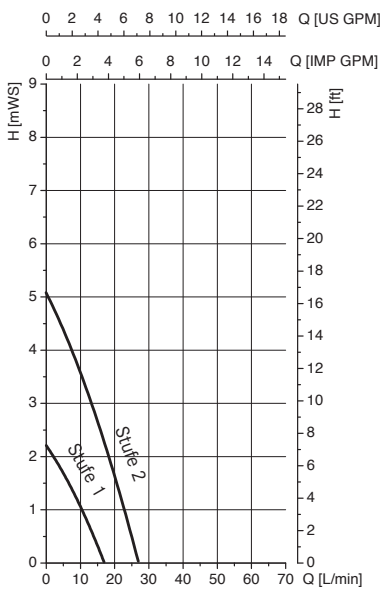
## JUNIORFLUX

### Leistungsdaten

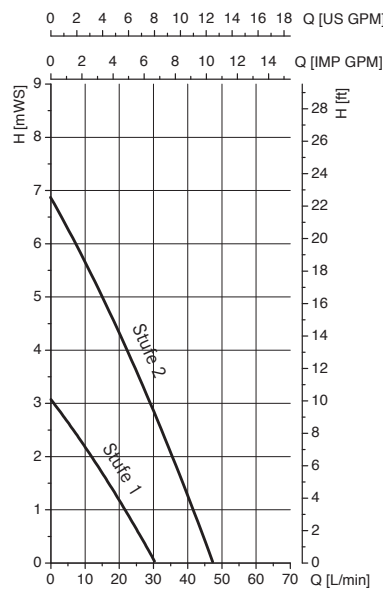
Drehzahl	Förderstrom Q max. [l/min]* bei:		Förderhöhe H max. [mWs]** bei:	
	Stufe 1	Stufe 2	Stufe 1	Stufe 2
F 310 PP-25/19	17	27	2,2	5
F 310 PP-32/25	30	48	3	6,9
F 314 PP-25/19 F 314 PVDF-25/19	27	40	2,8	5,3
F 314 PP-32/25 F 314 S-28/25	44	56	4,7	8,5

### Leistungsdiagramme\*

F 310 PP-25/19

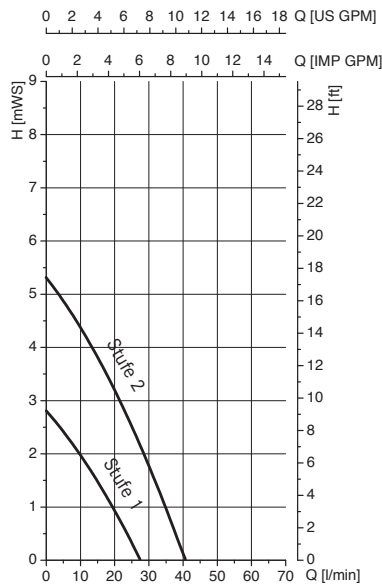


F 310 PP-32/25



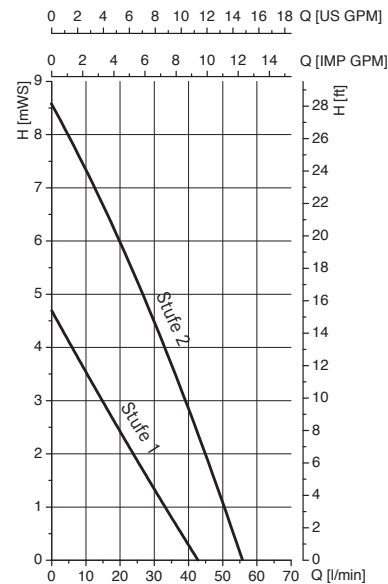
F 314 PP-25/19

F 314 PVDF-25/19



F 314 PP-32/25

F 314 S-28/25



\* gemessen bei freiem Auslauf, Wasser 20 °C, Messwerte ± 10 %

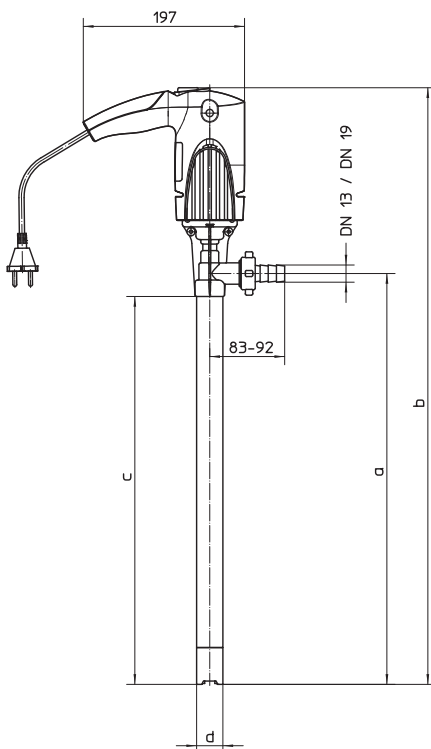
\*\* gemessen mit Wasser bei 20 °C

# Abmessungen

## JUNIORFLUX

### Abmessungen [mm]

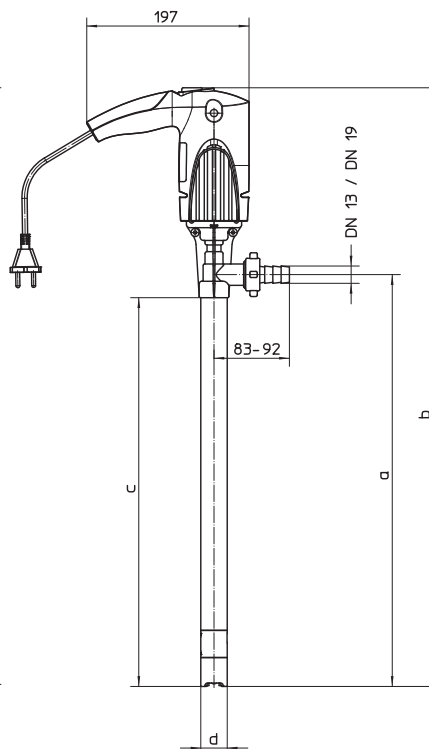
#### JUNIORFLUX F 310 PP



Eintauchtiefe	a	b	c	d	
1.000	1.002	1.229	974	Ø 25	Ø 32
700	702	929	674		
500	502	729	474		

Angaben in mm

#### JUNIORFLUX F 314 PP/PVDF

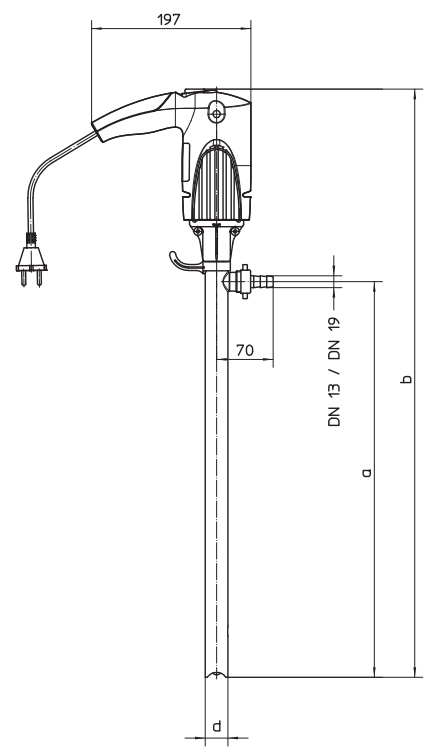


Eintauchtiefe	a	b	c	d	
1.000	1.000	1.227	972	Ø 25	Ø 32*
700	700	927	672		
500	500	727	472		

Angaben in mm

\* Ausführung Ø 32 mm in PP erhältlich

#### JUNIORFLUX F 314 S



Eintauchtiefe	a	b	c	d	
1.000	989	1192	-	Ø 28	
700	689	892	-		
500	489	692	-		

Angaben in mm

Pumpen-Set	F 310 PP-32/25	F 314 PP-25/19	F 314 PP-32/25	F 314 PP/S-32/25 AdBlue® Ausführung*
Motor	F 310, 230 V, 50-60 Hz, 230 W			
Netzkabellänge [m]	5			
Steckertyp nach Norm	Europa: CEE 7 / XVII			
Werkstoff Pumpe Außenrohr	Polypropylen (PP)			
Dichtungsart	mit Gleitringdichtung	dichtungslos		
Werkstoff Welle	Hastelloy C			Edelstahl
Eintauchtiefe (ET) [mm]	1.000	700/1.000	1.000	1.000
Außen-Ø [mm]	32	25	32	32
Schlauchanschluss	DN 19	DN 13	DN 19	DN 19
Schlauchwerkstoff	PVC			
Schlauchlänge [m]	1,5			2
Schlauch-Ø	DN 19	DN 13	DN 19	DN 19
Zapfpistole Werkstoff/ Dichtung	PP/FKM			
Zapfpistole Anschluss	DN 19	DN 13	DN 19	DN 19
Zapfpistole Auslauffülle-Ø [mm]	22			19
Gewicht [kg]	2,4			



JUNIORFLUX Pumpen-Set F 314 PP-25/19



JUNIORFLUX Pumpen-Set AdBlue® \*

\* AdBlue® ist eine eingetragene Marke vom  
Verband der Automobilindustrie e. V. (VDA)

# Bestellnummern

## JUNIORFLUX Pumpe mit fest integriertem Motor F 310

Pumpe		Motor					
Pumpentyp	ET (mm)	240 V, 50 Hz	230 V, 50-60 Hz	230 V, 50-60 Hz (schweizer Ausführung)	120 V, 60 Hz	110 V, 50-60 Hz	100 V, 50-60 Hz
F 310 PP-25/19	300	10-310 41 403	10-310 41 003	auf Anfrage	10-310 41 103	10-310 41 203	10-310 41 303
	500	10-310 41 405	10-310 41 005	10-310 41 505	10-310 41 105	10-310 41 205	10-310 41 305
	700	10-310 41 407	10-310 41 007	10-310 41 507	10-310 41 107	10-310 41 207	10-310 41 307
	1.000	10-310 41 410	10-310 41 010	10-310 41 510	10-310 41 110	10-310 41 210	10-310 41 310
F 310 PP-32/25	500	10-310 42 405	10-310 42 005	auf Anfrage	10-310 42 105	10-310 42 205	auf Anfrage
	700	10-310 42 407	10-310 42 007	10-310 42 507	10-310 42 107	10-310 42 207	
	1.000	10-310 42 410	10-310 42 010	10-310 42 510	10-310 42 110	10-310 42 210	
F 314 PP-25/19	500	10-314 41 405	10-314 41 005	10-314 41 505	10-314 41 105	10-314 41 205	10-314 41 305
	700	10-314 41 407	10-314 41 007	10-314 41 507	10-314 41 107	10-314 41 207	10-314 41 307
	1.000	10-314 41 410	10-314 41 010	10-314 41 510	10-314 41 110	10-314 41 210	10-314 41 310
F 314 PP-32/25	500	10-314 42 405	10-314 42 005	10-314 42 505	10-314 42 105	10-314 42 205	auf Anfrage
	700	10-314 42 407	10-314 42 007	10-314 42 507	10-314 42 107	10-314 42 207	
	1.000	10-314 42 410	10-314 42 010	10-314 42 510	10-314 42 110	10-314 42 210	
F 314 PVDF-25/19	500	10-314 61 405	10-314 61 005	10-314 61 505	auf Anfrage	10-314 61 205	10-314 61 305
	700	10-314 61 407	10-314 61 007	10-314 61 507		10-314 61 207	10-314 61 307
	1.000	10-314 61 410	10-314 61 010	10-314 61 510		10-314 61 210	10-314 61 310
F 314 S-28/25	500	10-314 21 405	10-314 21 005	auf Anfrage	10-314 21 105	10-314 21 205	10-314 21 305
	700	10-314 21 407	10-314 21 007	10-314 21 507	10-314 21 107	10-314 21 207	10-314 21 307
	1.000	10-314 21 310	10-314 21 010	10-314 21 510	10-314 21 110	10-314 21 210	10-314 21 310

### JUNIORFLUX Pumpen-Sets mit Motor 230 V, 50-60 Hz, 230 W

Pumpentyp	Eintauchtiefe	Außen-Ø	Bestell-Nr.
F 310	1.000	32 mm	10-310 43 010
F 314	700	25 mm	10-314 43 007
F 314	1.000	25 mm	10-314 43 010
F 314	1.000	32 mm	10-314 44 010
F 314 AdBlue® *	1.000	32 mm	10-314 44 ZV2

\* AdBlue® ist eine eingetragene Marke vom Verband der Automobilindustrie e. V. (VDA)

### Schlauchanschlüsse für JUNIORFLUX F 310/F 314, bestehend aus Schlauchanschluss und Überwurfmutter

Werkstoff	Anschluss	Bestell-Nr.
PP	DN 13/DN 19	10-959 04 135
PVDF	DN 13	10-959 04 071
PVDF	DN 19	10-959 04 072
S	DN 13	10-959 04 133
S	DN 19	10-959 04 147

#### Weiteres Zubehör:

Passend zur JUNIORFLUX bieten wir auch eine große Auswahl an Zubehör wie zum Beispiel Zapfpistolen, Schläuche, Fassverschraubungen oder Durchflussmesser an. Mehr Informationen dazu finden Sie im Zubehörprospekt und in der Preisliste.